

工业用压力传感器

型号：PT124G-214（平膜式）



产品描述

PT124G-214 齐平膜压力传感器是测量端采用特殊处理坚固的齐平膜片，被测介质中坚硬微粒不会损坏隔离齐平膜片。结构紧凑、耐腐蚀，抗震动、抗微粒冲击、宽范围温度补偿。特别适用于高粘稠物或有微粒的流体压力测量，解决了引压孔介质堵塞的问题。适于测量粘稠介质，如化工涂料，油漆检测系统，环保，煤矿，密封油压系统，食品加工，乳业，实验或测试设备，泥浆，煤浆，原油等粘稠介质。



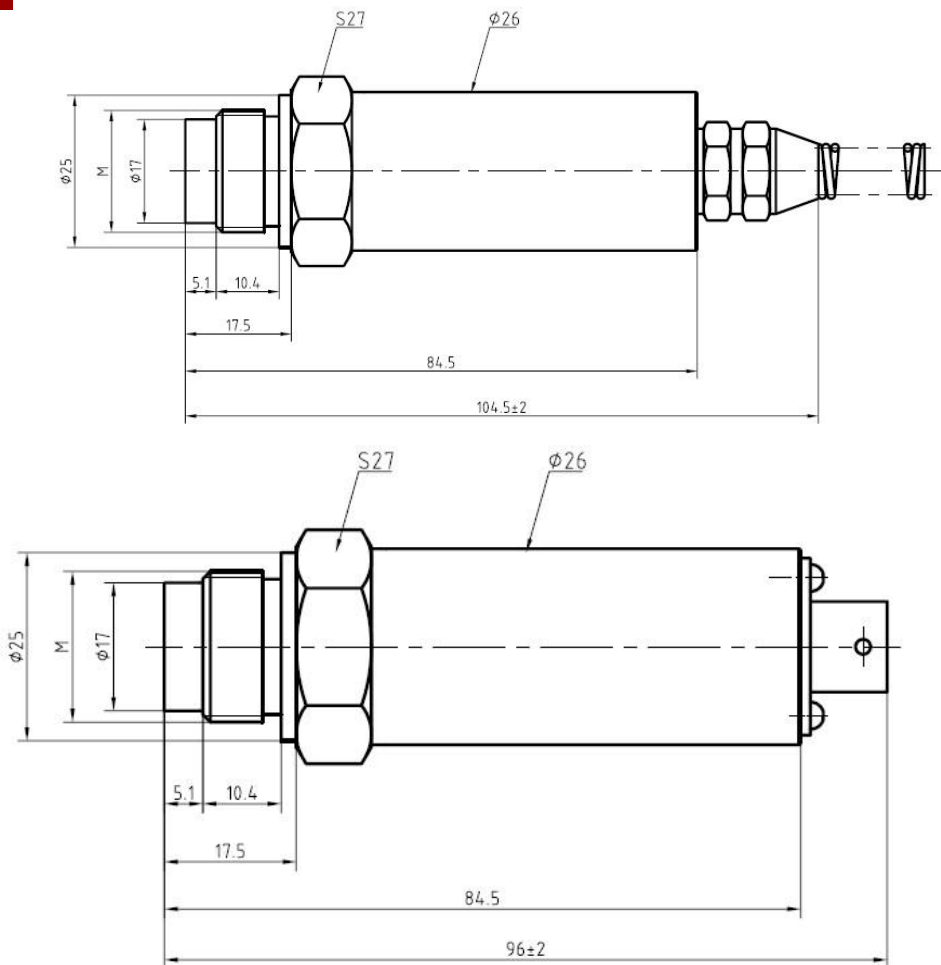
应用领域

- ◆ 机械工程应用方面
- ◆ 医疗卫生应用
- ◆ 食品及饮料加工行业
- ◆ 石油化工
- ◆ 实验或测试设备

特点

- ◆ 0...16 至 0...1600bar 压力范围的测量
- ◆ 特殊的齐平膜设计
- ◆ 接线方式为连接器或直接引线
- ◆ 可按要求增加调零调满度功能
- ◆ 多种压力接口可选择

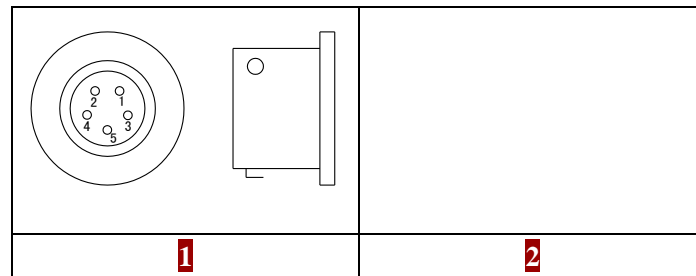
外形尺寸



技术规格

量程:	0~1Mpa~160MPa(应变片); 0~0.1MPa~40MPa(扩散硅前置式)
综合精度:	0.5%FS; 1%FS
非线性:	满量程的 0.2%FS
重复性:	满量程的 0.05%
输出信号:	1.5mV/V, 2mV/V
供电电压:	10VDC
工作温度范围:	-20~80℃
补偿温度范围:	0~65℃
响应时间:	<5ms
过载压力:	150%FS
爆破压力:	300% F.S
介质材料:	压力接头材质为不锈钢, 外壳材质为不锈钢或硬制铝可选择
防护等级: 电气连接:	防水格兰, 外壳防护 IP68; 航空插件, 外壳防护 IP45;
压力连接:	G1/4, G1/2, 1/2NPT, 1/4NPT, M12*1.5 等 (可按客户要求定制)

几种常见电气接头



几种常见接头接线方法

输出类型 1	功能	颜色	5 芯	输出类型 2	功能	颜色
5 芯接插件 1.5mV/V, 2mV/V	信号+	蓝色	1	格兰引线 1.5mV/V, 2mV/V	信号+	蓝色
	电源 +	红色	2		电源 +	红色
	信号 -	白色	3		信号 -	白色
	电源 -	黄色	4		电源 -	黄色
	校准	黑色	5		校准	黑色

订购指

南

型号	量程(bar)	输出信号	螺纹接口	电气连接	其它要求
PT124G-214	---	---	---	---	---
订货举例: PT124G-214-50Bar-2mV/V -G1/2-格兰出线					

备注:

选择不同的电气连接, 接线时请参考我们上面提供的对应的接线方法, 如果带电缆线, 参考各线的颜色来接线即可, 如不带电缆线, 须按引脚的功能来接线。

上海朝辉压力仪器有限公司

地址: 上海松江区南乐路 1276 弄 115 号 8 号楼 5-6F

电话: +86-21-67755188 51691919 传真: +86-21-67755185

E-mail: info@zhyqsensor.com

网址: www.sinosensor.com (中文) www.zhyqsensor.com (英文)

