

工业用压力变送器

型号：PT124B-219（船用防腐蚀型）



产品描述

PT124B-219 系列船用压力变送器是采用具有世界先进水平的陶瓷压阻技术，而且是整体采用 316L 焊接密封结构，防护等级达到 IP65。它具有抗过载、抗冲击能力强、线性好、长期稳定性高、温度范围宽、耐腐蚀等特点。使用于船舶、军工、科研、航天、石油、化工、电力、海洋等领域。



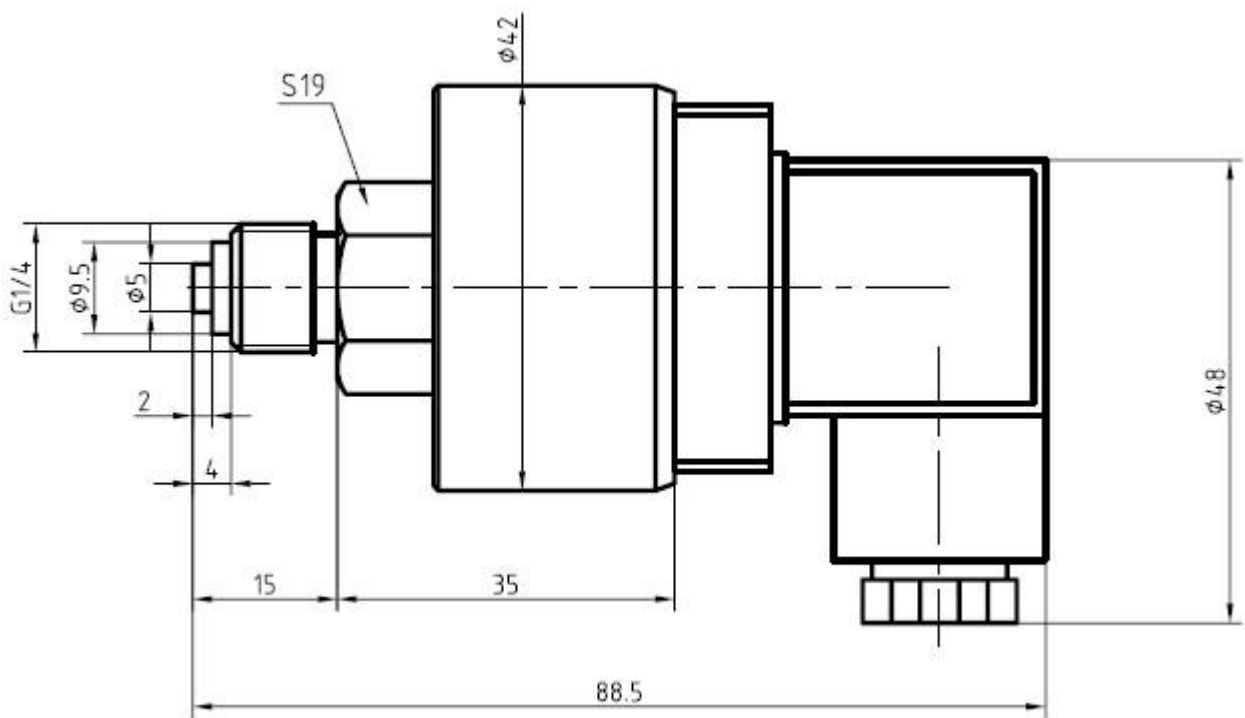
应用领域

- ◆ 船舶、军工、科研、航天、石油
- ◆ 化工、电力、海洋等领域

特点

- ◆ 0....1bar 至 0....350bar 压力范围的测量
- ◆ 多种工业标准信号输出
- ◆ 陶瓷压阻技术、316L 焊接
- ◆ 抗冲击能力强、线性好、温度范围宽
- ◆ 耐腐蚀、精度高，免调校
- ◆ 简洁的外形设计，性价比高

外形尺寸



技术规格

量程:	0~1MPa~35MPa
综合精度:	0.25%FS; 0.5%FS
非线性:	满量程的 0.2%
可靠性:	满量程的 0.05%
输出信号:	4-20mA ; 0-5V
供电电压:	24(12~36)VDC
工作温度范围:	-20~80℃
补偿温度范围:	0~65℃
响应时间:	<5ms
过载压力:	1.5 倍额定压力
爆破压力:	3 倍额定压力
介质材料:	压力接头材质为不锈钢, 外壳材质为不锈钢或硬制铝
防护等级: 电气连接:	方头大赫斯曼
压力连接:	G1/4, G1/2, 1/2NPT, 1/4NPT, M12*1.5 等 (可按客户要求定制)

电气接线方式

电气接头	2 线 (4-20mA)			3 线 (0-5V)		
	引脚	功能	颜色	引脚	功能	颜色
赫斯曼插头 	1	电源+/信号+	红色	1	电源+	红色
	2	电源-/信号-	黑色	2	信号+	蓝色
	3	---	---	3	电源-/信号-	黑色

订购指南

型号	量程(bar)	输出信号	螺纹接口	电气连接	其它要求
PT124B-219	---	---	---	---	---
订货举例: PT124B-219-50Bar-4/20mA-G1/4-赫斯曼接头					

上海朝辉压力仪器有限公司

地址:上海松江区南乐路 1276 弄 115 号 8 号楼 5-6F
 电话:+86-21-67755188 51691919 传真:+86-21-67755185
 E-mail: info@zhyqsensor.com
 网址: www.sinosensor.com (中文) www.zhyqsensor.com (英文)

