

卫生型隔膜压力表

型号：PT124Y-623（卡箍式防震型）



产品描述

PT124Y-623 卡箍式防震型隔膜压力表采用卡套标准件旋紧密封，安装极为方便。高弹性合金波纹膜片、原装进口机芯，全不锈钢结构设计，能适应各行各业的腐蚀性介质的压力测量。因此，在石油化工、化纤、染化、制碱、制药、制酪和食品、酒业等行业得到广泛的应用。



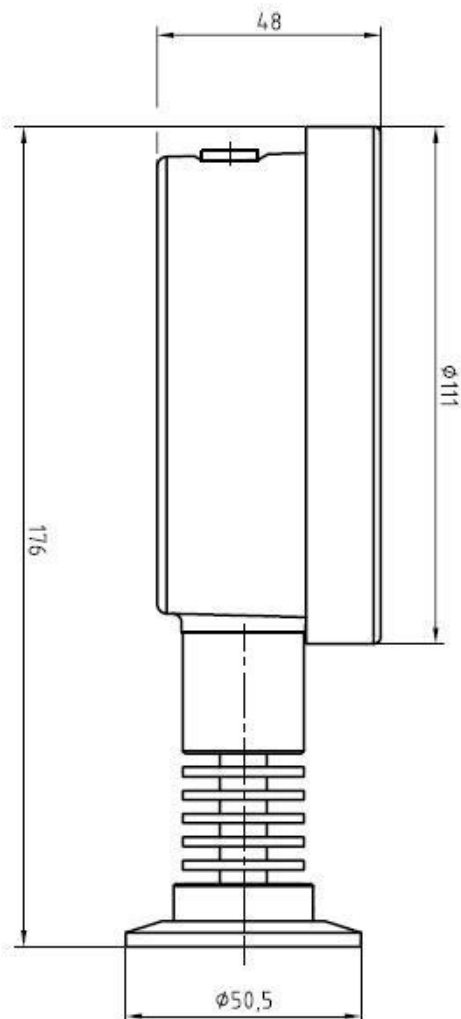
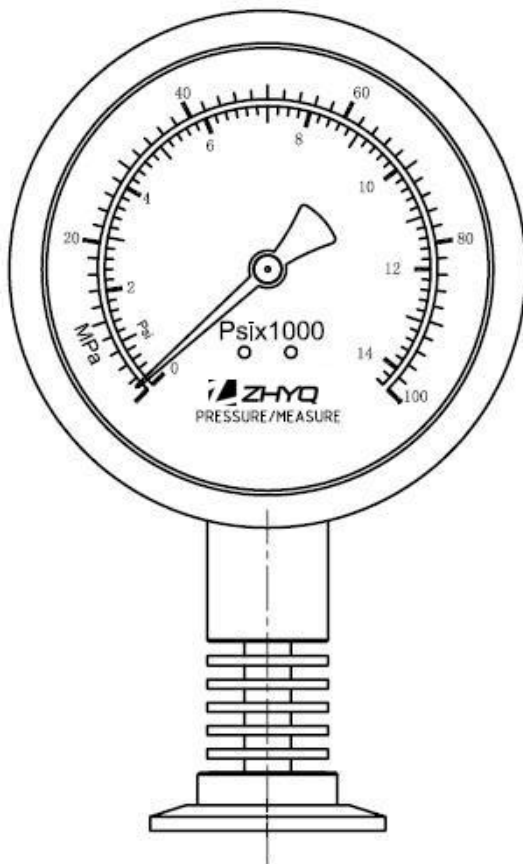
应用领域

- ◆ 石油化工、化纤、染化设备
- ◆ 制碱、制药、制酪
- ◆ 食品、酒业等行业

特点

- ◆ 性价比高
- ◆ 不锈钢封装，密封性好安装方便
- ◆ 良好的稳定性和重复性

外形尺寸



PT124Y-623

技术规格

量程:	0...0.6MPa至0...10MPa
综合精度:	±1.6%FS
结构:	波登管
填充物:	防震油（食品等级）
过载压力:	1.5×FS
最大膜片耐温:	125℃
表盘直径:	100mm
过程连接:	卡箍式安装（客户自定）

注意事项

- 切勿私自拆开压力表，以免影响工作性能。
- 安装时，必须关停设备，防止造成意外伤害。
- 压力表膜片或者引压孔影响产品的精度，不能用手或者其他硬物触摸。
- 更换压力表时，应使用同一型号的压力表，若改变压力表的量程或输出方式，应更换相应的配套元件以符合原有系统的整体要求。

订购指南

型号	量程(bar)	螺纹接口	其它要求
PT124Y-623	---	---	---
订货举例：PT124Y-623-50Bar-卡箍			

上海朝辉压力仪器有限公司

地址:上海松江区南乐路 1276 弄 115 号 8 号楼 5-6F
 电话:+86-21-67755188 51691919 传真:+86-21-67755185
 E-mail: info@zhyqsensor.com
 网址: www.sinosensor.com (中文) www.zhyqsensor.com (英文)



沪制01100002号 ISO9001:2008