

工业用压力变送器

型号: PT124B-212 (扩散硅式)

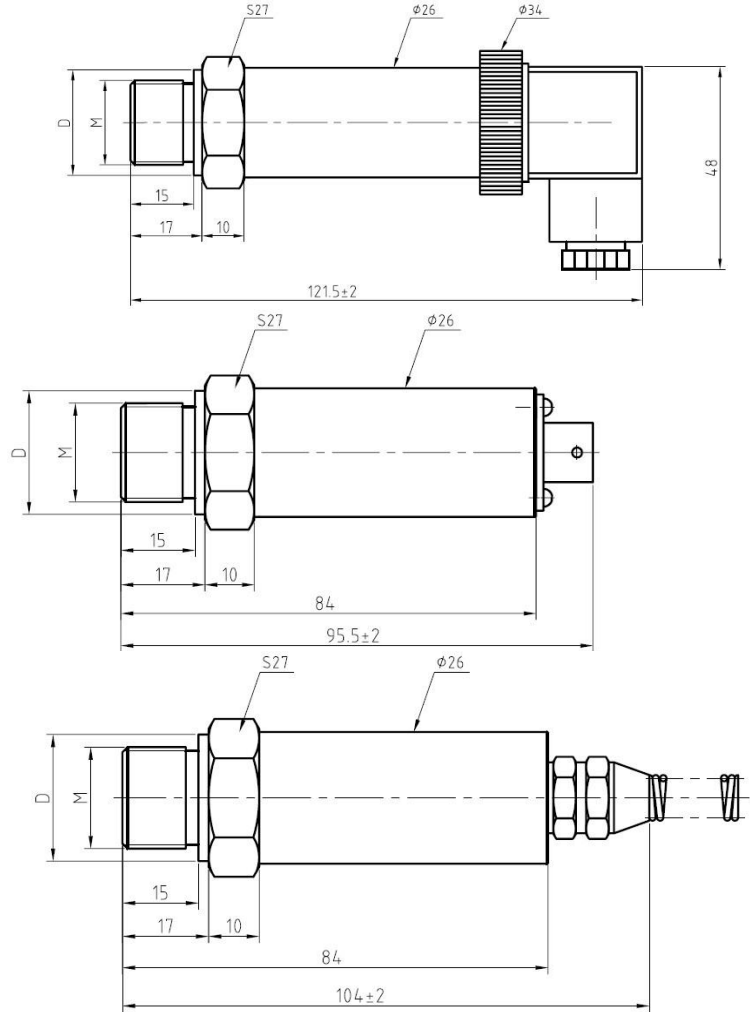


产品描述

PT124B-212 系列扩散硅式压力变送器, 选用高精度、高可靠性扩散硅压力传感器芯体, 经过高可靠性的放大电路及精密温度补偿。精湛的封装技术及完善得装配工艺确保了该产品的质量和性能。温漂小, 精度高, 测量准确。内置抗干扰防雷击电路, 适合复杂工控环境下对压力的检测, 主要用于高精度测量, 极大地满足客户的需要, 适用于各种工业过程测量与控制。



外形尺寸



应用领域

- ◆ 机械工程应用方面
- ◆ 各种水压, 气压的测量
- ◆ 医疗卫生应用
- ◆ 食品及饮料加工行业
- ◆ 一般工业高精度控制领域

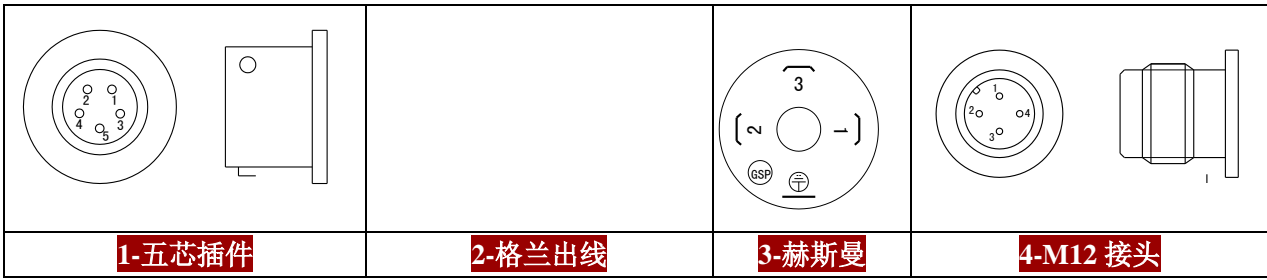
产品特点

- ◆ -100kpa~0...1 至 0...350bar 压力范围的测量
- ◆ 多种工业标准信号输出可选
- ◆ 接线方式为连接器或直接引线
- ◆ 温漂小, 精度高, 测量准确
- ◆ 内置抗干扰放大电路, 环境适应性强
- ◆ 可按要求增加调零调满度功能

技术参数

量程:	-100kpa~0~0.35MPa~40MPa
综合精度:	0.05%F.S, 0.1%FS, 0.25%FS, 0.5%F.S
非线性:	满量程的 0.2%FS
重复性:	满量程的 0.05%
输出信号:	4-20mA(两线制), 0-5V; 0-10V(三线制)
供电电压:	24VDC
工作温度范围:	-20~80℃
补偿温度范围:	0~65℃
过载压力:	1.5 倍额定压力
介质材料:	压力接头材质为不锈钢, 外壳材质为不锈钢或硬制铝可选择
防护等级: 电气连接:	赫斯曼 (DIN43650), 外壳防护 IP65; 防水格兰, 外壳防护 IP68; 航空插件, 外壳防护 IP45;
压力连接:	G1/4, G1/2, 1/2NPT, 1/4NPT, M12*1.5 等 (可按客户要求定制)

几种常见电气接头



几种常见接头接线方法

输出类型 1	功能	颜色	5 芯	输出类型 2	功能	颜色	
5 芯接插件 0-5V; 0-10V 0.5-4.5V, 1-5V	信号+	蓝色	1	格兰引线 0-5V; 0-10V 0.5/4.5V, 1-5V	信号 +	蓝色	
	电源+-	红色	2		电源 +	红色	
	电源-/信号-	黑色	3		电源-/信号-	白色	
5 芯接插件 4-20mA	信号+	黑色	1	格兰引线 4-20mA	电源 +	红色	
	电源+	红色	2		信号 +	黑色	
输出类型 3	功能	颜色	4 芯	输出类型 4	功能	颜色	4 芯
赫斯曼接头 0-5V; 0-10V 0.5-4.5V, 1-5V	电源+	红色	1	M12×1 接头 0-5V; 0-10V 0.5-4.5V, 1-5V	电源 +	棕色	1
	信号+	蓝色	2		信号 +	蓝色	3
	电源-/信号-	黑色	3		电源-/信号-	白色	4
赫斯曼接头 4-20mA	电源 +	红色	1	M12×1 接头 4-20mA	电源 +	棕色	1
	信号 +	黑色	2		信号 +	蓝色	3

订购指南

型号	量程(bar)	输出信号	螺纹接口	电气连接	其它要求
PT124B-212	---	---	---	---	---

订货举例：PT124B-212-50Bar-4/20mA-G1/2-赫斯曼接头

备注：

选择不同的电气连接，接线时请参考我们上面提供的对应的接线方法，如果带电缆线，参考各线的颜色来接线即可，如不带电缆线，须按引脚的功能来接线。

上海朝辉压力仪器有限公司

地址:上海松江区南乐路 1276 弄 115 号 8 号楼 5-6F
 电话:+86-21-67755188 51691919 传真:+86-21-67755185
 E-mail: info@zhyqsensor.com
 网址: www.sinosensor.com (中文) www.zhyqsensor.com (英文)

