

高温熔体压力变送器

型号：PT124B-129/129T（智能型-柔性管）



产品描述

PT124B-129/129T 柔性管智能型高温压力变送器是一款采用数字电路补偿技术设计生产的高精度、高稳定性的压力测量仪表，采用铝合金防爆外壳，可带 LCD 显示。主要应用于化纤纺丝、聚酯、等高温流体设备的高温流体介质的压力测量与控制。而且还可应用于两线制 4~20 mA 加载 HART 协议输出场合。



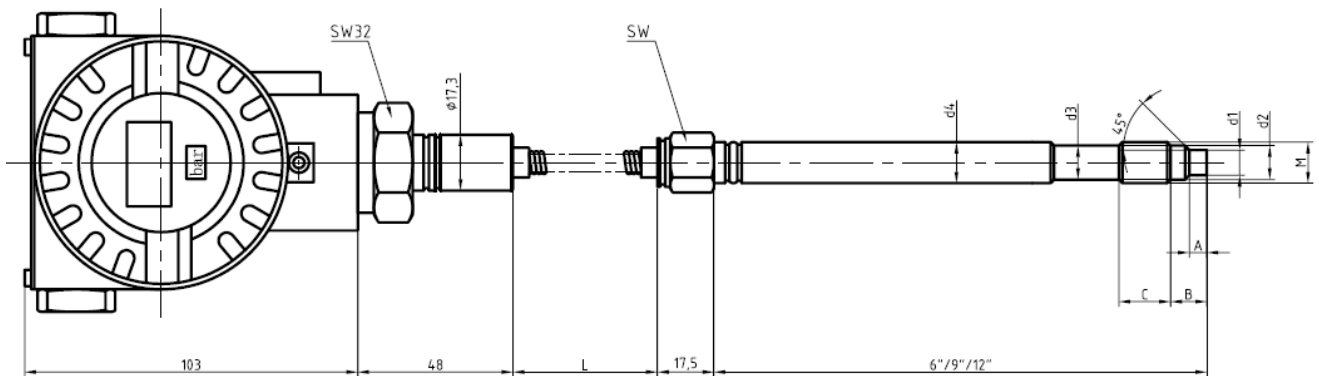
应用领域

- ◆ 各种化纤拉丝设备
- ◆ 塑料橡胶制造设备
- ◆ 其它高温流体的压力监测

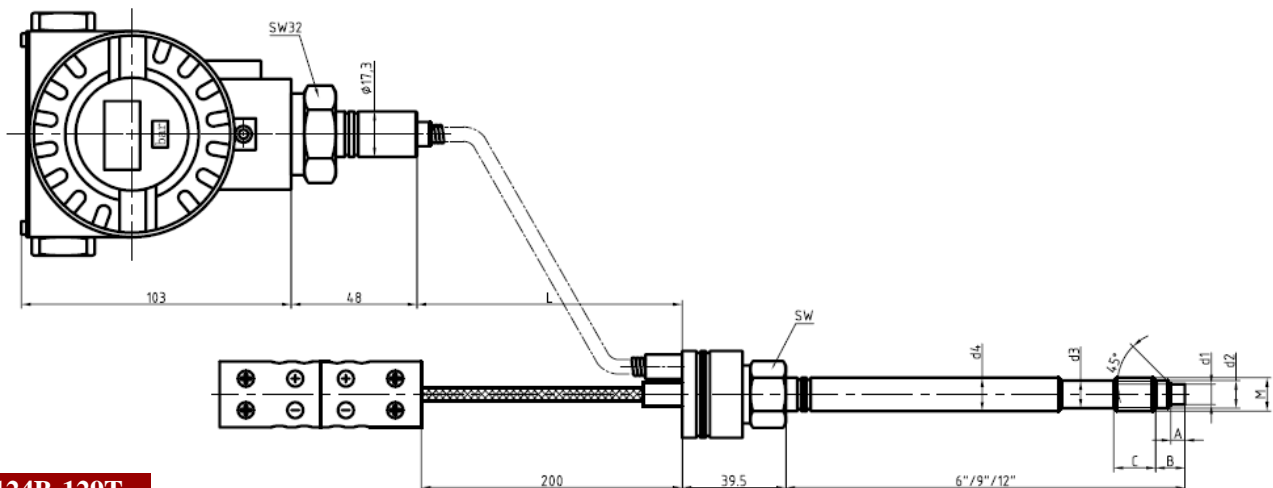
特点

- ◆ 铝合金防爆外壳
- ◆ LCD 现场显示
- ◆ 性价比高
- ◆ 良好的稳定性和重复性
- ◆ 零点满度可调节
- ◆ 安装方便
- ◆ 内部 80%校准信号

外形尺寸



PT124B-129

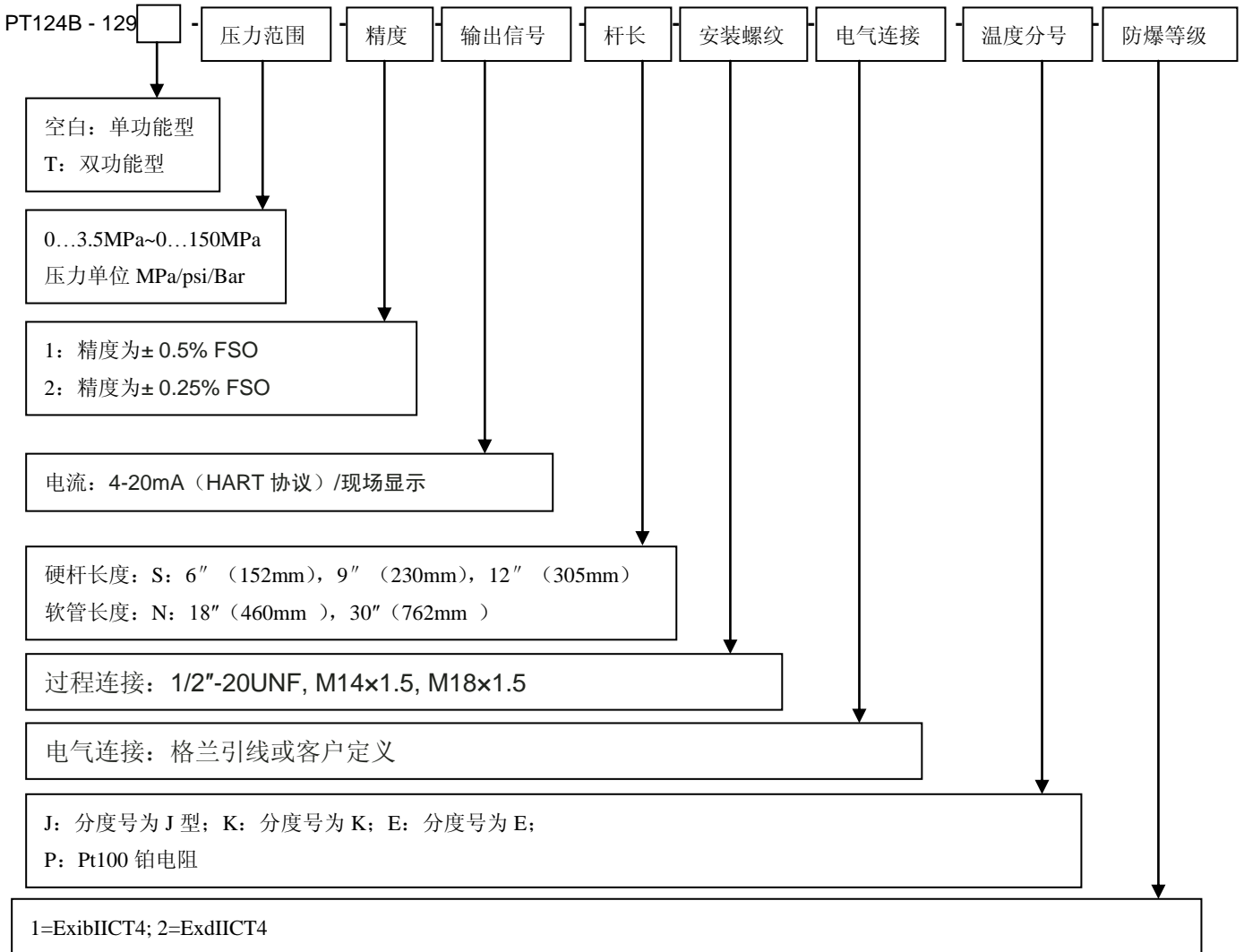


PT124B-129T

技术规格

| 常 规 | 数 值 | 备 注 |
|--------|---|----------------------|
| 压力量程 | 0-3.5MPa...0-150MPa | 0-500psi...0-2175psi |
| 过载压力 | 1.5 X FS | |
| 综合精度 | ±0.25% FS, ± 0.5% FS （包括线性，重复性和滞后性） | |
| 输出 | 4-20mA（HART协议）/现场显示 | LCD显示 |
| 输入电压 | 24VDC（12-36V） | |
| 重复性 | ± 0.2%FS | |
| 响应时间 | ≤5ms | |
| 输出阻抗 | 350 Ohms ± 10% | |
| 内部自校准 | 80% FS ± 1% | |
| 最大膜片温度 | 400℃ | |
| 膜片材料 | 15-5PH 带不锈钢涂层 | |
| 电气连接 | 格兰直接引线 | |
| 防爆等级 | ExibIICT4, ExdIICT4(隔爆) | |
| 过程连接 | 1/2"-20UNF, M14×1.5, M18×1.5, M22×1.5, G3/4 （可根据客户要求订制） | |

订货说明



例如: PT124G-129T-35MPa-0.5%F.S-4/20mA-152/460-1/2-20UNF-格兰出线-pt100

安装前注意事项

1.压力变送器的安装

压力变送器的膜片是最容易损坏的部位，在安装之前请不要随意脱落其保护帽，同时在安装时要注意保护压力变送器的膜片。安装孔的加工要根据安装孔尺寸图及尺寸表的技术要求加工，避免因安装孔不标准引起的膜片擦伤影响压力变送器正常工作。

2.压力变送器的拆除

安装时要保证安装孔内没有遗留的金属异物或塑料，在清理挤出机之前应将所有的压力变送器从机器上拆下。只有当聚合物成灼热的熔融状态下才能拆下压力变送器，拆下后立即用软布将压力变送器探头膜片擦净。同时上海朝辉压力仪器有限公司可以提供安装孔的专用清洁工具来清理残留在孔内的物料以方便下次安装。

3.关于启动

设备启动前要保证充分的加热和熔化时间，以确保挤出机械工作前压力变送器的膜片部位的所有物料都处于熔化状态。

4.安装位置

压力变送器的探头部分可耐高温，但是外壳耐温需在 80℃ 以下，所以在安装使用过程中一定要注意将安装好的压力变送器外壳部分固定在室温环境中。外壳与高温区域隔离有利于提高压力变送器的测量精度和使用寿命。

5.过载影响

在实际压力控制过程之中，最好在额定压力之内，虽然压力变送器有一定的过载能力，但长时间的过载将影响压力变送器的测量精度和使用寿命。

6.压力变送器的电气连接

在电气连接过程中，压力变送器的信号输出连接电缆必须单独通过布线槽进行连接，避免现场的干扰。

安装孔尺寸正误示意图

| | | | | | |
|-------------|-----------------|---------|---------|---------|-----------|
| <p>平面密封</p> | D1 | M18×1.5 | M22×1.5 | G3/8" | G3/4" |
| | D2 | Φ 10.2 | Φ 16.1 | Φ 10.2 | Φ 18.3 |
| | D3 | Φ 15.5 | Φ 20.1 | Φ 14.5 | Φ 24.2 |
| | M | Φ 19 | Φ 23 | Φ 17 | Φ 28 |
| | A | 11 | 11 | 9 | 11 |
| | B | 13 | 13 | 10 | 14 |
| | C | 40 | 25 | 25 | 40 |
| | <p>45° 斜面密封</p> | D1 | M12×1.5 | M14×1.5 | 1/2-20UNF |
| D2 | | Φ 8.1 | Φ 8.1 | Φ 8.1 | Φ 10.2 |
| D3 | | Φ 10.8 | Φ 12.5 | Φ 11 | Φ 15.5 |
| D4 | | Φ 13 | Φ 15 | Φ 14 | Φ 19 |
| A | | 6 | 6 | 6 | 6 |
| B | | 9 | 9 | 9 | 11 |
| C | | 16 | 16 | 16 | 20 |

电气连接示意图

| 输出类型 | 功能 | 颜色 | 5 芯 | |
|-----------------------|-------------|-------|------|--|
| 输出信号: 0/5V, 0/10V; | 信号(S)+ | 蓝色 | 1 | |
| | 电源(E)+ | 红色 | 2 | |
| | 信号(S)- | 白色 | 3 | |
| | 电源(E)- | 黄色 | 4 | |
| | 校准(C) | 黑色 | 5 | |
| 输出类型 | 功能 | 颜色 | 5 芯 | |
| 输出信号: 4/20mA | 信号(S)+ | 蓝色 | 1 | |
| | 电源(E)+ | 红色 | 2 | |
| | 校准(C) | 黄色 | 4 | |
| | 校准(C) | 黑色 | 5 | |
| | | | | |
| 输出类型 | 功能 | 颜色 | 6 芯 | |
| 输出信号: 0-5V;0-10V; | 信号(S) + | 蓝色 | A | |
| | 信号(S) - | 绿色 | B | |
| | 电源(E) + | 红色 | C | |
| | 电源(E) - | 黄色 | D | |
| | 校准(C) | 黑色 | E | |
| | 校准(C) | 棕色 | F | |
| | | | | |
| 输出类型 | 功能 | 颜色 | 6 芯 | |
| 输出信号: 4-20mA | 电源 E+/信号 S+ | 红色 | A | |
| | 电源 E-/信号 S- | 蓝色 | B | |
| | 校准(C) | 黄色 | E | |
| | 校准(C) | 黑色 | F | |
| | | | | |
| 输出类型 | 功能 | 颜色 | 8 芯 | |
| 输出信号: 0-5V;0-10V; | 电源(E) + | 红色 | A | |
| | 信号(S) + | 蓝色 | B | |
| | 电源(E) - | 黄色 | C | |
| | 信号(S) - | 绿色/白色 | D | |
| | 校准(C) | 棕色 | E | |
| | 校准(C) | 黑色 | F | |
| | 空脚 | -- | G, H | |
| | | | | |
| 输出类型 | 功能 | 颜色 | 8 芯 | |
| 输出信号: 4-20mA | 电源 E+/信号 S+ | 红色 | A | |
| | 电源 E-/信号 S- | 蓝色 | B | |
| | 校准(C) | 黄色 | E | |
| | 校准(C) | 黑色 | F | |
| | | | | |

上海朝辉压力仪器有限公司

上海松江区南乐路 1276 弄 115 号 8 号楼 5-6F
 Tel:+86-21-67755188, 51691919 Fax:+86-21-67755185
 E-mail: info@zhyqsensor.com
 www.sinosensor.com (中文) www.zhyqsensor.com (英文)

