

智能表压/绝压/变送器

型号：PT124B-3280



产品描述

PT124B-3280 系列扩散硅式压力变送器是选用高精度、高可靠性压力传感器组件。经过高可靠性的放大电路及精密温度补偿。精湛的封装技术及完善得装配工艺确保了该产品的质量和性能。主要用于高精度测量，极大地满足客户的需要，适用于各种工业过程测量与控制。



应用领域

- ◆ 液压及气动控制系统
- ◆ 热电机组、轻工、机械、冶金
- ◆ 液位测量与控制 楼宇自控、恒压供水
- ◆ 石化、环保、空气压缩
- ◆ 自动控制和检测系统
- ◆ 电站运行巡检、机车制动系统
- ◆ 工业过程检测与控制

特点

- ◆ 高精度，高可靠性和稳定性
- ◆ 电子壳体为铝合金材料，外壳防护等级 IP67
- ◆ 反向极性保护，抗电磁兼容性能力强

外形尺寸

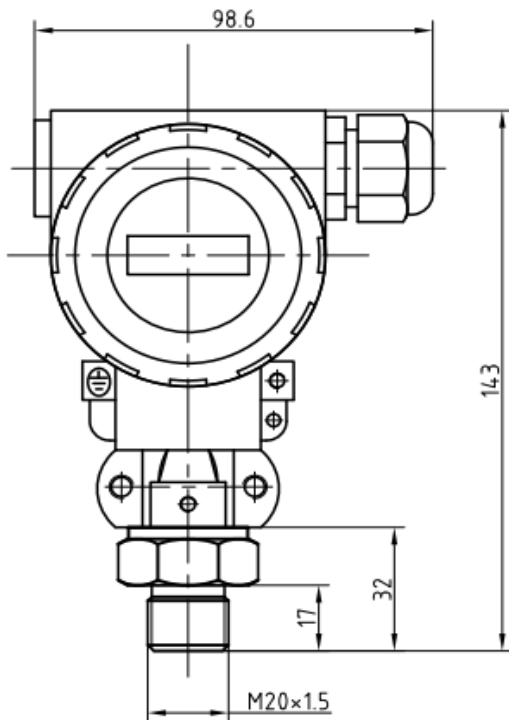


图 1（正面）

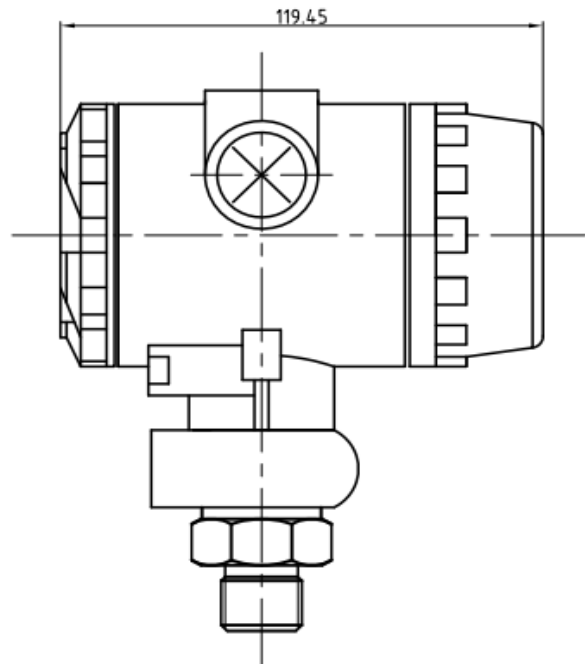
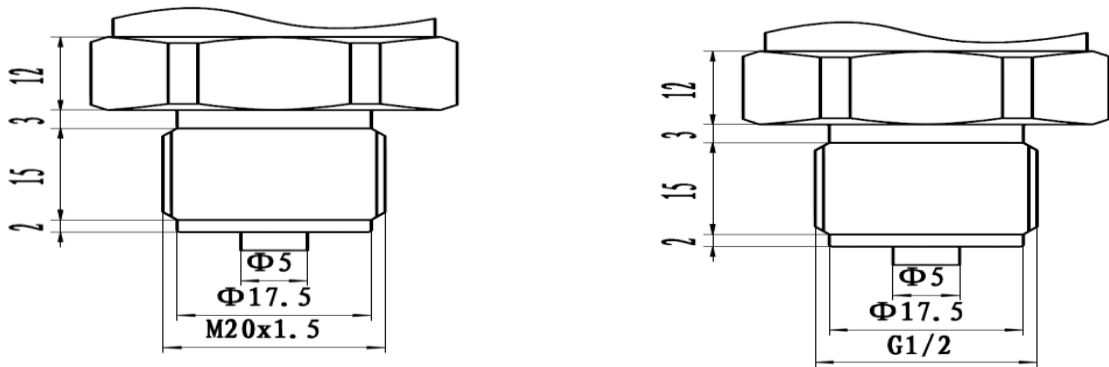


图 2（侧面）

压力连接



技术规格

量程:	-0.1~0.1MPa 0~60MPa
综合精度:	0.075%FS 0.1%FS 0.25%FS 0.5%FS
非线性:	满量程的 0.1%
可靠性:	满量程的 0.05%
输出信号:	4-20mA 4-20mAHART 0-5V 0.5-4.5V 可约定
供电电压:	24(12~36)VDC (放大信号)
工作温度范围:	-20~200℃
补偿温度范围:	0~50℃、-20~80℃
过载压力:	1.5 倍额定压力
介质材料:	316L、哈氏合金 C、钽 可约定
电气连接:	赫斯曼 DIN43650、接线端子
压力连接:	G1 寸、 M20*1.5、 G1/2、 G1/4 可约定

电气接线方式

	引脚	二线制	三线制
	OUT+	P+	P+
	OUT-	P-	P-
	TEST+		S+

订购指南

型号	量程(bar)	输出信号	螺纹接口	电气连接	其它要求
PT124B-3280	0~1.6MPa	4/20mAHART	M20*1.5		绝压
订货举例: PT124B-3280- (0~1.6MPa)-4/20mAHART-M20*1.5					

上海朝辉压力仪器有限公司

地址:上海松江区南乐路 1276 弄 115 号 8 号楼 5-6F
 电话:+86-21-67755188 51691919 传真:+86-21-67755185
 E-mail: info@zhyqsensor.com
 网址: www.sinosensor.com (中文) www.zhyqsensor.com (英文)

