

刚性杆熔体压力表

型号：PT124Y-613（磁组式电接点型）



产品描述

PT124Y-613 直杆型磁组式触点、模拟量双输出压力表，采用膜片隔离、压力现场指针指示，德国原装机芯，表盘可正反安装，表壳任意 360 度调整最佳可视角度，仪表内置高精度磁组式触点和压力传感器双输出，性能稳定可靠，准确性高。



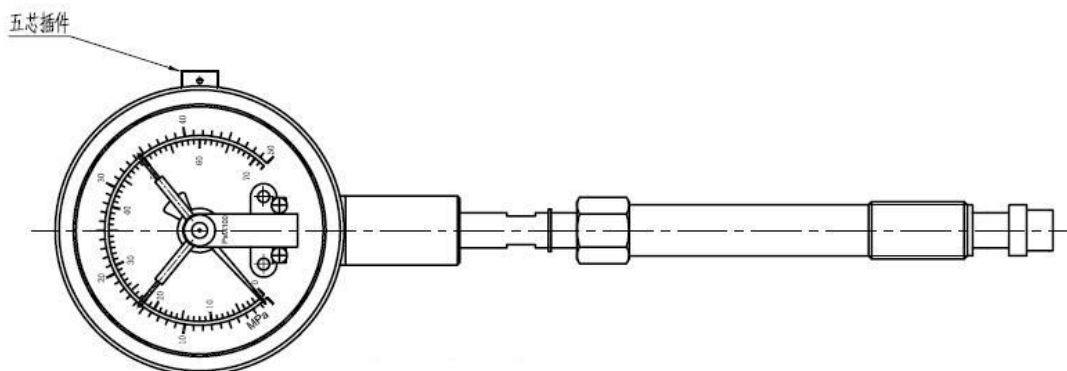
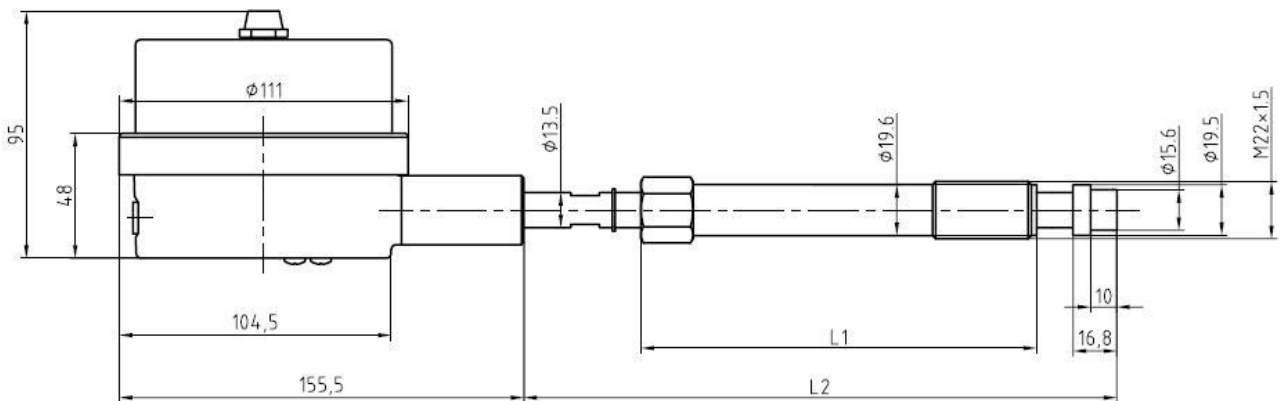
应用领域

- ◆ 化纤纺织设备
- ◆ 塑料橡胶制造设备
- ◆ 石化、蒸汽相关压力监测
- ◆ 名种高温流体的压力测量和控制

特点

- ◆ 性价比高，使用寿命长
- ◆ 不锈钢封装
- ◆ 磁组式触点、模拟量双输出
- ◆ 良好的稳定性和重复性
- ◆ 带继电器报警

外形尺寸



PT124G-613

技术规格

量程:	0...10MPa至0...70MPa
输出信号:	电接点触点开关量 3A
综合精度:	±1.0%FS; ±1.5%FS
供电方式:	24VDC , 220VAC
结构:	波登管
过载压力:	1.5×FS
最大膜片耐温:	350℃
表盘直径:	100mm
电气连接:	赫斯曼连接, 五芯或者六芯接插件
过程连接:	1/2"-20UNF, M14×1.5, M18×1.5 (客户定义)

安装尺寸图

<p>平面密封</p>	D1	M18×1.5	M22×1.5	G3/8"	G3/4"
	D2	Φ 10.2	Φ 16.1	Φ 10.2	Φ 18.3
	D3	Φ 15.5	Φ 20.1	Φ 14.5	Φ 24.2
	M	Φ 19	Φ 23	Φ 17	Φ 28
	A	11	11	9	11
	B	13	13	10	14
	C	40	25	25	40
<p>45° 斜面密封</p>	D1	M12×1.5	M14×1.5	1/2-20UNF	M18×1.5
	D2	Φ 8.1	Φ 8.1	Φ 8.1	Φ 10.2
	D3	Φ 10.8	Φ 12.5	Φ 11	Φ 15.5
	D4	Φ 13	Φ 15	Φ 14	Φ 19
	A	6	6	6	6
	B	9	9	9	11
	C	16	16	16	20

订购指南

型号	量程(bar)	输出信号	直杆尺寸	螺纹接口	其它要求
PT124Y-613	---	无	---	---	---
订货举例: PT124Y-613-500Bar-6"-1/2-20UNF-3A-220VAC					

上海朝辉压力仪器有限公司

地址:上海松江区南乐路 1276 弄 115 号 8 号楼 5-6F
 电话:+86-21-67755188 51691919 传真:+86-21-67755185
 E-mail: info@zhyqsensor.com
 网址: www.sinosensor.com (中文) www.zhyqsensor.com (英文)

