

# 应变式压力传感器

型号：PT124G-210



## 产品描述

PT124G-210 应变式压力传感器是采用精密补偿技术设计生产的高精度、高稳定性的压力传感器，该产品采用多项新技术，结合国际最先进的压阻式压力变送器设计制造技术，具有全不锈钢结构和标准化的信号输出、大量程测量范围的特点，精度高、免调校、量程覆盖范围宽，适用于各领域需要对流体压力进行精密测量的场所。



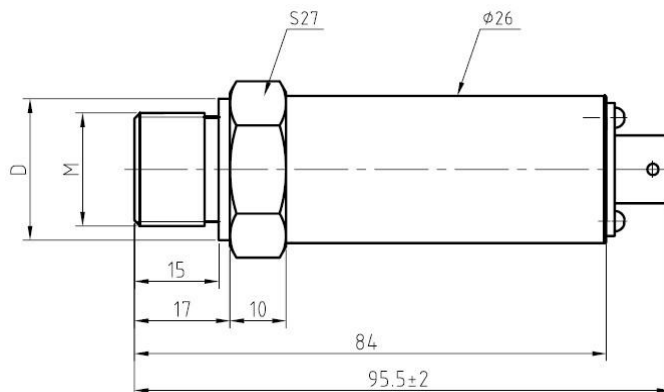
## 外形尺寸

- ◆ 机械工程应用方面
- ◆ 各种水压、气压的测量
- ◆ 医疗卫生应用
- ◆ 食品及饮料加工行业
- ◆ 一般工业控制领域

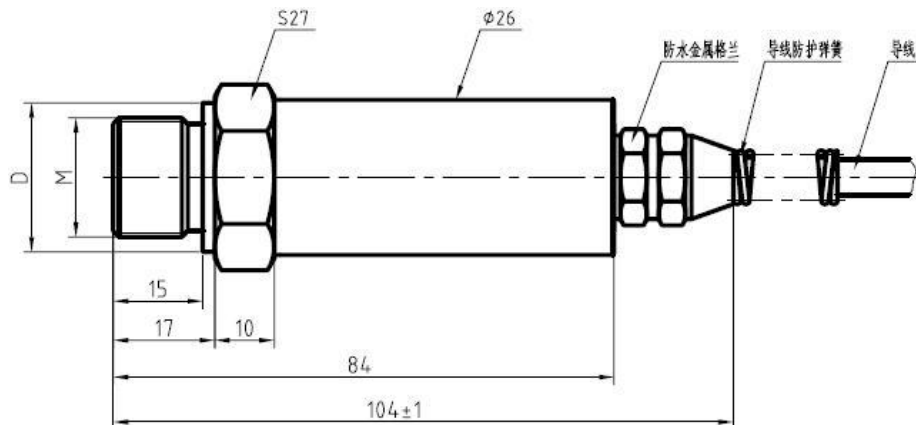
## 产品特点

- ◆ 0...0.2bar...1bar...160bar 压力范围测量
- ◆ 多种工业标准信号可选
- ◆ 可选用多种电气连接方式
- ◆ 简介的外观设计，性价比高
- ◆ 可按要求增加调零调满功能
- ◆ 多种压力接口可选择

## 外形尺寸



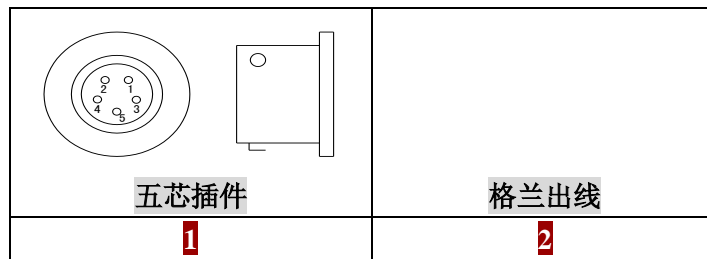
## PT124G-210(五芯插件)



## PT124G-210(金属格兰)

**技术规格**

量程:	0~1MPa~160MPa
综合精度:	0.5%FS
非线性:	满量程的 0.2%FS
重复性:	满量程的 0.05%
输出信号:	2mV/V, 1.5mV/V
供电电压:	10VDC
响应时间:	<5ms
工作温度范围:	-20~80℃
补偿温度范围:	0~65℃
过载压力:	150%FS
爆破压力:	300%F.S
介质材料:	压力接头材质为不锈钢, 外壳材质为不锈钢或硬制铝可选择
防护等级: 电气连接:	防水格兰; 航空插件
压力连接:	G1/4, G1/2, 1/2NPT, 1/4NPT, M12*1.5 等 (可按客户要求定制)
防护等级:	IP65

**几种常见电气接头及接线方法**


输出类型 1	功能	颜色	5 芯	输出类型 2	功能	颜色
5 芯接插件 1.5mV/V, 2mV/V	信号+	蓝色	1	格兰引线 1.5mV/V, 2mV/V	信号+	蓝色
	电源 +	红色	2		电源 +	红色
	信号 -	白色	3		信号 -	白色
	电源 -	黄色	4		电源 -	黄色
	校准	黑色	5		校准	黑色

**订购指**
**南**

型号	量程(bar)	输出信号	螺纹接口	电气连接	其它要求
PT124G-210	---	---	---	---	---

订货举例: PT124G-210-50Bar-2mV/V-G1/2-Pin5

备注: 选择不同的电气连接, 接线时请参考我们上面提供的对应的接线方法, 如果带电缆线, 参考各线的颜色来接线即可, 如不带电缆线, 须按引脚的功能来接线。

**上海朝辉压力仪器有限公司**

地址: 上海松江区南乐路 1276 弄 115 号 8 号楼 5-6F  
 电话: +86-21-67755188 51691919 传真: +86-21-67755185  
 E-mail: info@zhyqsensor.com  
 网址: www.sinosensor.com (中文) www.zhyqsensor.com (英文)

