

压缩机专用压力变送器

型号: PT124B-232



产品描述

PT124B-232 产品采用具有世界先进水平的电子陶瓷芯体测量技术, 测量元件内无介质液体。它具有抗过载、抗冲击能力强、线性好、长期稳定性高、温度范围宽、耐腐蚀等特点。其外形结构、性能指标, 完全替代阿特拉斯 78 型。采用最新 MEMS 微熔技术, 可实现 OEM 大批量生产。



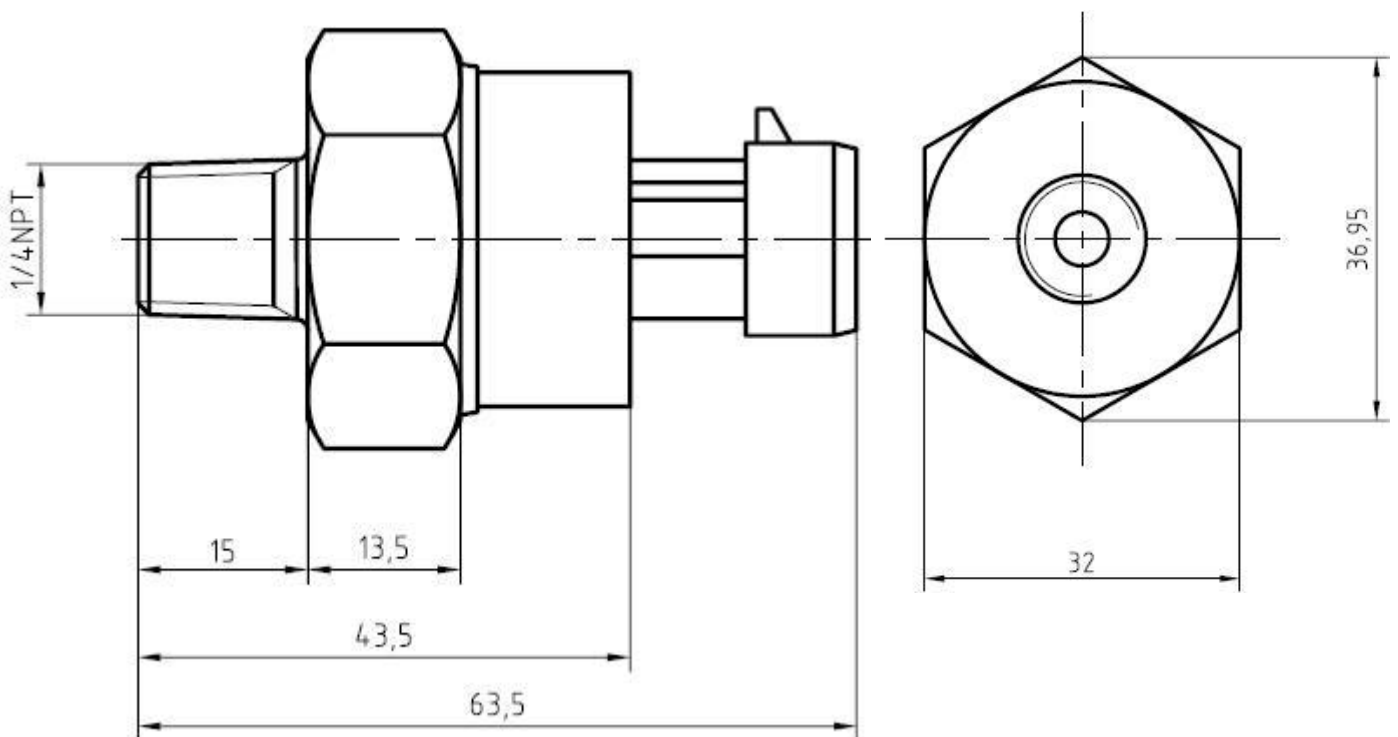
应用领域

- ◆ 实验室测试仪器
- ◆ 农业化学设备
- ◆ 制冷或 HVAC 系统
- ◆ 水压系统过程监控
- ◆ 汽体容器压力监测
- ◆ 冷却剂压力监测

特点

- ◆ MEMS 微熔技术生产
- ◆ 具有抗过载、抗冲击能力强
- ◆ 线性好、长期稳定性高
- ◆ 一体化结构, 无焊缝
- ◆ 适合 OEM 大批量生产

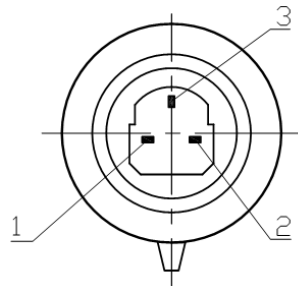
外形尺寸



技术规格

量程:	-1bar...0....6bar...60bar
综合精度:	0.5%FS; 1%FS(包括线性、重复性和滞后性)
非线性:	0.02%FS
可靠性:	0.05%FS
输出信号:	0.5-4.5V; 4-20mA,
供电电压:	24VDC
响应时间:	<10ms
工作温度范围:	-20℃~80℃
补偿温度范围:	0℃~65℃(标准补偿)
过载压力:	150%FS
外壳材质:	316 不锈钢
电气连接:	三芯插件
压力连接:	Z1/4, 1/4NPT, 1/8NPT (客户定制)

电气接线方式



输出类型	4-20mA (两线制)		0-5V, 0.5-4.5V, 1-5V (三线制)	
接线方式	1	供电端 (红色)	1	供电端 (红色)
	2	输出端 (黑色)	2	公共端 (黑色)
	3	空脚	3	输出端 (蓝色)
备注: 以上为标准接线, 可按客户要求焊线。				

订购指南

型号	量程(bar)	输出信号	螺纹接口	电气连接	其它要求
PT124B-232	---	---	---	---	---
订货举例: PT124B-232-50Bar-4/20mA-G1/2-三芯接头					

上海朝辉压力仪器有限公司

上海松江区南乐路 1276 弄 115 号 8 号楼 5-6F
 Tel:+86-21-67755188, 51691919 Fax:+86-21-67755185
 E-mail: info@zhyqsensor.com
 www.sinosensor.com (中文) www.zhyqsensor.com (英文)



