

差压变送器

型号：PT124B-3501



产品描述

PT124B-3501 压力/差压变送器用于测量液体，气体或蒸汽的压力、液位或密度。采用全密封电容或硅差压敏感元件，使压力测量有很高测量精度的同时保证了优良的稳定性和可靠性，3501 系列产品可配置 HART 通讯协议，可与控制系统或手操器相互通讯，通过它们进行设定，监控，测试和组态。HART 协议使用工业标准的 BELL202 频率相移键控（FSK）技术，以数字信号叠加在 4~20mA 的信号上实现通讯，通讯时频率信号对 4~20mA 不产生任何干扰。



应用领域

- ◆ 液压及气动控制系统、液位测量与控制
- ◆ 石化、环保（CEMS）、制药
- ◆ 电站运行巡检、机车制动系统
- ◆ 热电机组、轻工、机械、冶金
- ◆ 工业过程检测与控制
- ◆ 楼宇自控、恒压供水、自动控制和检测系统

特点

- ◆ 采用全球领先的高精度硅传感器技术
- ◆ 静压性能极佳(最高静压可达 32MPa)
- ◆ 过载强静压误差优于 $\pm 0.05\%/10\text{MPa}$
- ◆ 零点、量程均现场按键可调，量程比为 50:1
- ◆ 可选配 HART 通讯协议或 RS485 数字信号

外形尺寸图

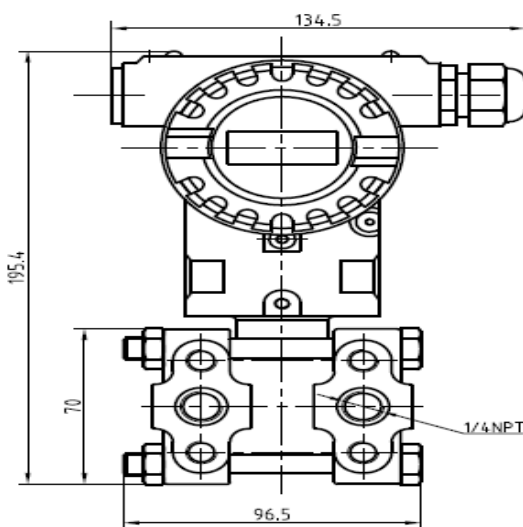


图 1（正面）

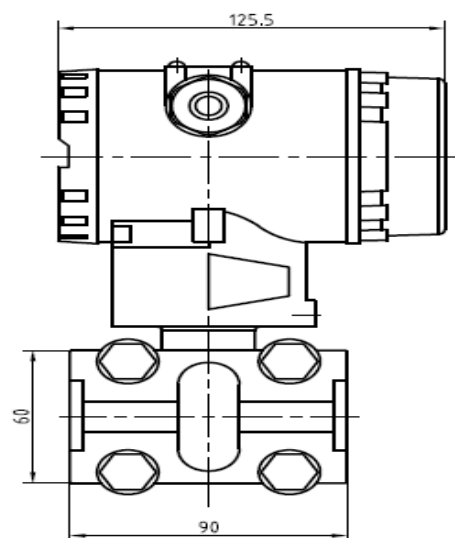


图 2（侧面）

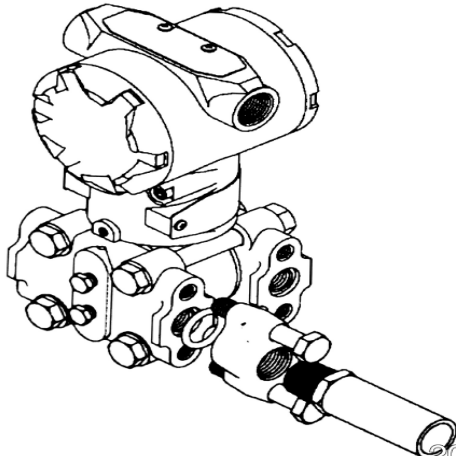


图 1 (腰型法兰连接)

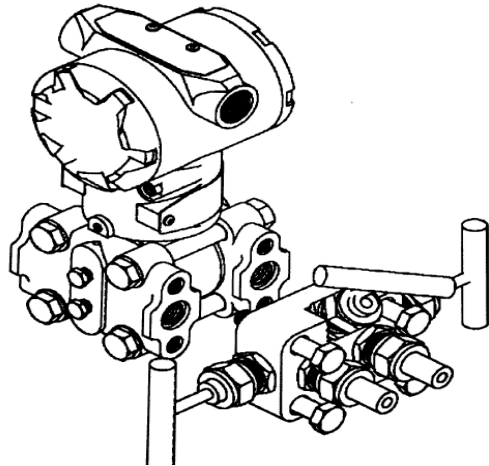


图 2 (三阀组连接)

技术规格

量程:	-150Pa~150Pa -5kpa~5kpa -0.1Mpa~20MPa
综合精度:	±0.075%FS ±0.1%FS ±0.25%FS 0.5%FS
非线性:	满量程的±0.1%FS
输出信号:	4~20mA 4-20mA+HART RS485
供电电压:	24(12~36)VDC (放大信号)
工作温度范围:	-20~85℃
补偿温度范围:	0~50℃, -20~80℃
温度漂移	< ±0.02%FS/℃
过载压力:	1.5 倍额定压力
防护等级	IP65 IP67
电气连接:	接线端子
介质材料:	316L、哈氏合金 C、 钽
压力连接:	1/4NPT 内螺纹、M20x1.5 外螺纹, 1/2NPT 内螺纹,

电气接线方式

	引脚	二线制	三线制
	PWR+	P+	P+
	PWR-	P-	P-
	TEST+		S-

订购指南

型号	量程(bar)	输出信号	螺纹接口	电气连接	其它要求
PT124B-3501	-2~2kpa	4/20mA HART	1/2NPT 内螺纹	---	---

订货举例: PT124B-3501- (-2~2kpa)-4/20mA HART-1/2NPT 内螺纹

上海朝辉压力仪器有限公司

地址:上海松江区南乐路 1276 弄 115 号 8 号楼 5-6F
 电话:+86-21-67755188 51691919 传真:+86-21-67755185
 E-mail: info@zhyqsensor.com
 网址: www.sinosensor.com (中文) www.zhyqsensor.com (英文)

