

卫生型隔膜压力表

型号：PT124Y-621（高压耐震型）



产品描述

PT124Y-621 高压耐振型隔膜压力表采用高强度螺套压紧密封，高弹性合金波纹膜片，温漂小、原装进口机芯，全不锈钢结构设计，表壳内硅油填充，防震效果好，特别适用于机械震动和压力有波动的条件下的流体压力测量。



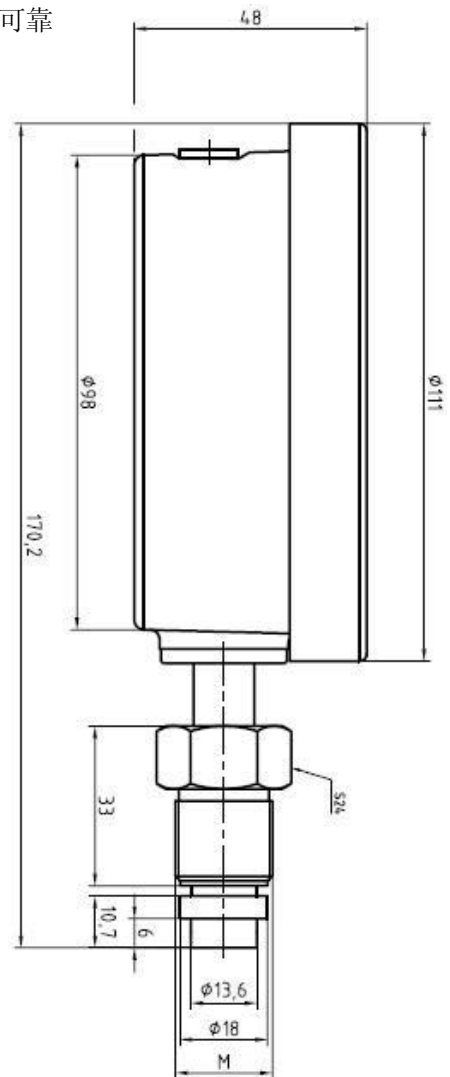
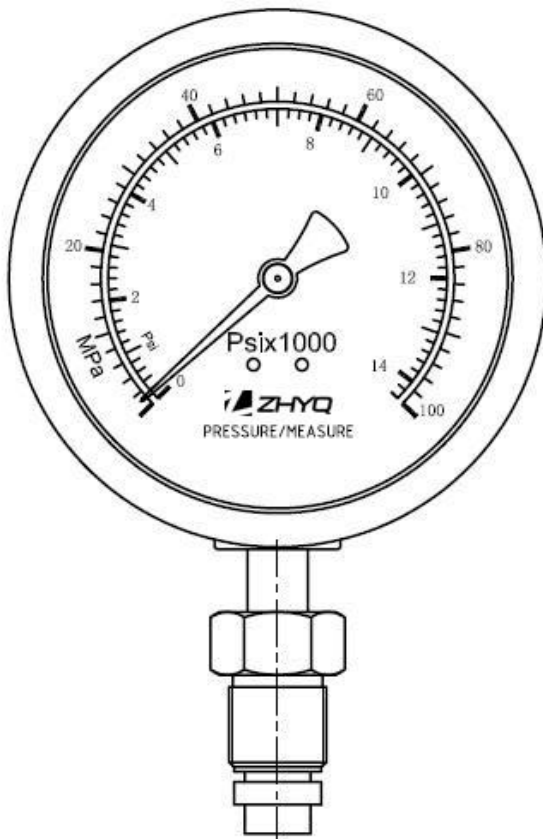
应用领域

- ◆ 应用与均质机
- ◆ 乳化机
- ◆ 破碎机
- ◆ 化工、食品等领域

特点

- ◆ 性价比高，使用寿命长
- ◆ 不锈钢封装，密封性好
- ◆ 安装方便
- ◆ 填充硅油，具有良好防震性
- ◆ 温漂小，性能稳定可靠

外形尺寸



PT124Y-621

技术规格

量程:	0...70MPa...100MPa...200MPa
综合精度:	±1.6%FS
结构:	波登管
填充物:	防震油（食品等级）
过载压力:	1.5×FS
表盘直径:	100mm
最大膜片耐温:	125℃
过程连接:	M20×1.5;M18×1.5,

注意事项

- 切勿私自拆开压力表，以免影响工作性能。
- 安装时，必须关停设备，防止造成意外伤害。
- 压力表膜片或者引压孔影响产品的精度，不能用手或者其他硬物触摸。
- 更换压力表时，应使用同一型号的压力表，若改变压力表的量程或输出方式，应更换相应的配套元件以符合原有系统的整体要求。

订购指南

型号	量程(bar)	螺纹接口	其它要求
PT124Y-621	---	---	---
订货举例: PT124Y-621-2000Bar-M22×1.5			

上海朝辉压力仪器有限公司

地址:上海松江区南乐路 1276 弄 115 号 8 号楼 5-6F
 电话:+86-21-67755188 51691919 传真:+86-21-67755185
 E-mail: info@zhyqsensor.com
 网址: www.sinosensor.com (中文) www.zhyqsensor.com (英文)



沪制01100002号 ISO9001:2008