

工程设备专用变送器

型号：PT124B-2504（注浆 III-盾构机专用）



产品描述

PT124B-2504 注浆压力变送器,内部采用高精度,高稳定性,高灵敏系数电阻应变计作为变送器的感压芯片,精选高性能抗干扰电路;测量端选用经过特殊工艺处理坚固的膜片,精湛的力学传递结构设计使得被测介质中坚硬砂粒不会损坏隔离平膜片,出厂前经过数千次疲劳冲击实验,适用于多种恶劣的工作环境。产品为全封焊结构,产品结构紧凑、耐腐蚀,抗震动、抗坚硬砂粒冲击、宽范围温度补偿。



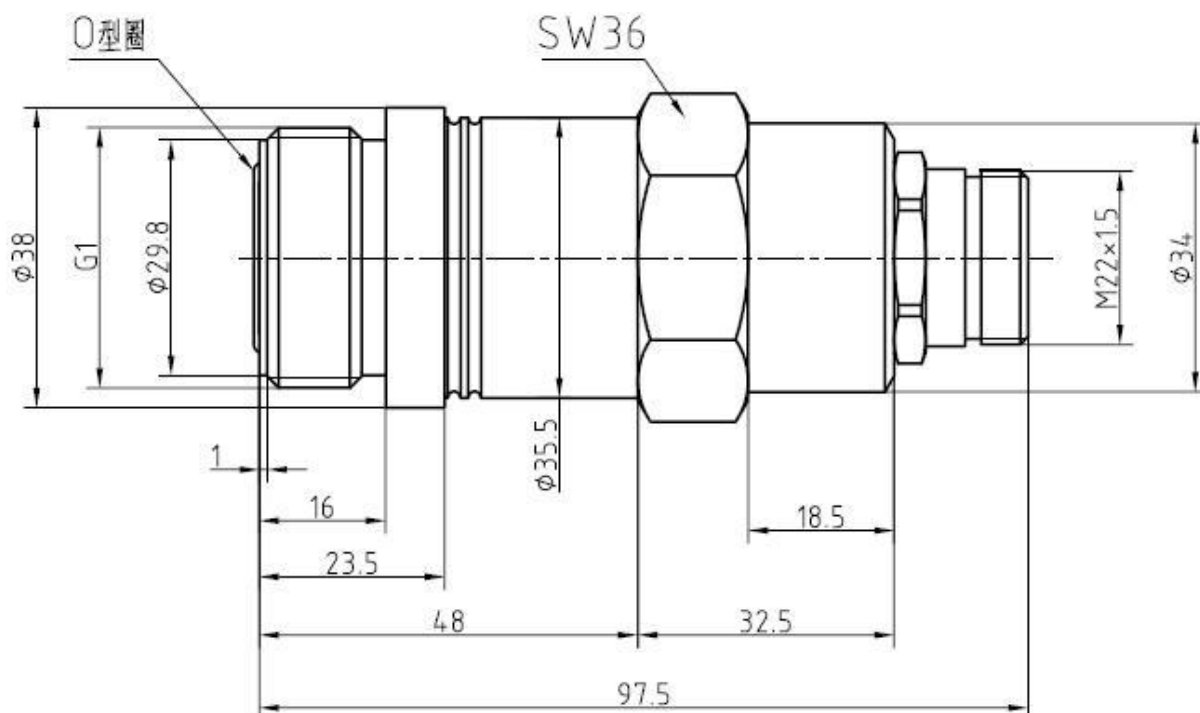
应用领域

- ◆ 湿土、泥浆测量
- ◆ 盾构机械
- ◆ 装载机
- ◆ 液压机械
- ◆ 制砖机械
- ◆ 石油勘测

特点

- ◆ 结构齐全,多种信号输出
- ◆ 采用特殊钢材、平膜结构性价比高
- ◆ 结构紧凑、耐腐蚀、且稳定性好
- ◆ 316L 全不锈钢材质、防堵塞结构设计
- ◆ 防震性好、搞冲击力强、搞磨损性好
- ◆ 可高精度测量
- ◆ 可替代国外同类进口产品

外形尺寸



PT124B-2504

技术规格

压力量程	6bar,10bar,20bar,50bar,70bar,100bar,120bar,150bar,200bar
输出信号	4-20mA ,0-5V,0-10V,0.5-4.5V
供电电压	24(12~36)VDC
防护等级	IP66
膜片材质	316L
外壳材料	304 、316L不锈钢
过载压力	150%FS
响应时间	≤5ms
综合精度	0.25%FS, 0.5%FS , 1%FS
介质温度	-25~85℃
工作温度	-30~85℃
存储温度	-40~125℃
补偿温度	0~65℃
电气连接	四芯插件
压力连接	G1

电气连接方式

电气接头	2 线 (4-20mA)			3 线 (0-10V, 0-5V, 0.5-4.5V)		
	引脚	功能	颜色	引脚	功能	颜色
M12 四芯插头 	1	电源+	红色	1	电源+	红色
	2	---	---	2	黄色 -	黄色
	3	信号+	黑色	3	信号+	蓝色
	4	---	---	4	信号-	白色

订购指南

型号	量程(bar)	输出信号	螺纹接口	电气连接	其它要求
PT124B-2504	---	---	---	---	---
订货举例: PT124B-2504-50Bar-4/20mA-G1-四芯					

备注:

选择不同的电气连接, 接线时请参考我们上面提供的对应的接线方法, 如果带电缆线, 参考各线的颜色来接线即可, 如不带电缆线, 须按引脚的功能来接线。

上海朝辉压力仪器有限公司

地址:上海松江区南乐路 1276 弄 115 号 8 号楼 5-6F
 电话:+86-21-67755188 51691919 传真:+86-21-67755185
 客户服务热线: 400-876-3876
 E-mail: info@zhyqsensor.com
 网址: www.sinosensor.com (中文) www.zhyqsensor.com (英文)

