

汽车专用压力变送器

型号：PT124B-240（电子式机油）



产品描述

PT124B-240 系列压力变送器为我司专门设计制造的汽车专用压力变送器，采用压阻式陶瓷压力芯体。具有结构紧凑，良好的可靠性，安装方便，抗振动等优点，而且循环疲劳寿命达 1000 万次。它可以广泛地用在汽车工业控制系统压力测量，以及其它行业液压和汽压的监测。采用最新 MEMS 技术，可实现 OEM 大批量生产。



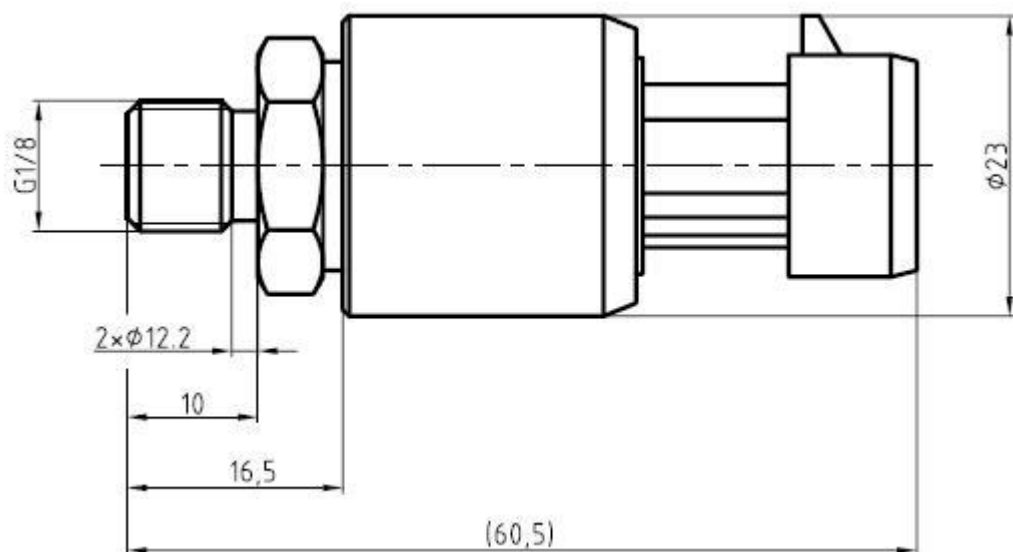
应用领域

- ◆ 汽车机油压力
- ◆ 汽车制动压力
- ◆ 燃油泵压力测量
- ◆ 燃油缸高压共轨系统
- ◆ 汽车空调系统压力测量
- ◆ 机动越野装备和工业机械

特点

- ◆ 采用最新 MEMS 微熔技术
- ◆ 较宽的温度补偿范围
- ◆ 较低的功率消耗
- ◆ 一体化结构、无焊缝
- ◆ 大批量 OEM 定制

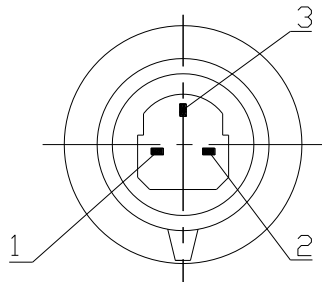
外形尺寸



技术规格

量程:	0...1bar...100bar
综合精度:	0.5%FS; 1%FS;
非线性:	0.02%FS
可靠性:	0.05%FS
输出信号:	0.5-4.5V; 4-20mA,
供电电压:	5VDC ; 24VDC
工作温度范围:	-20℃~120℃
补偿温度范围:	0℃~65℃
过载压力:	150%FS
介质材料:	316SS,304SS
电气连接:	三芯 Packard 连接器
压力连接:	1/4NPT, 1/8-27NPT, 7/16-20UNF 客户定制

电气接线方式



输出类型	4-20mA (两线制)		0.5-4.5V (三线制)	
接线方式	1	供电端 (红色)	1	供电端 (红色)
	2	输出端 (黑色)	2	公共端 (黑色)
	3	空脚	3	输出端 (蓝色)
	备注: 以上为标准接线, 可按客户要求焊线。			

订购指南

型号	量程(bar)	输出信号	螺纹接口	电气连接	其它要求
PT124B-240	-0.1MPa-0-200MPa	电压/电流	可选择	可选择	可选择
订货举例: PT124B-240-10bar-0.5/4.5V-7/16-20UNF					

上海朝辉压力仪器有限公司

上海松江区南乐路 1276 弄 115 号 8 号楼 5-6F
 Tel:+86-21-67755188, 51691919 Fax:+86-21-67755185
 E-mail: info@zhyqsensor.com
 www.sinosensor.com (中文) www.zhyqsensor.com (英文)

