

# 圆筒式隔膜密封压力表

型号：PT124Y-627



## 产品描述

PT124Y-627 圆筒式隔膜密封压力表,该圆筒式隔膜密封压力表是我公司最新设计的一款高性能压力表,该产品采用的技术是用膜片密封将测试装置与过程介质分隔开,同时将压力的变化传送到测试原件上,本系列产品采用圆筒式膜片结构设计,无突角及压花,无测量死区,膜片绝对无横向收缩。主要用于测量高粘度、易结晶、易聚合的液体,腐蚀性介质的压力,石化及制碱、化纤、染化、制药、食品和制酪等工业流体介质的测量。



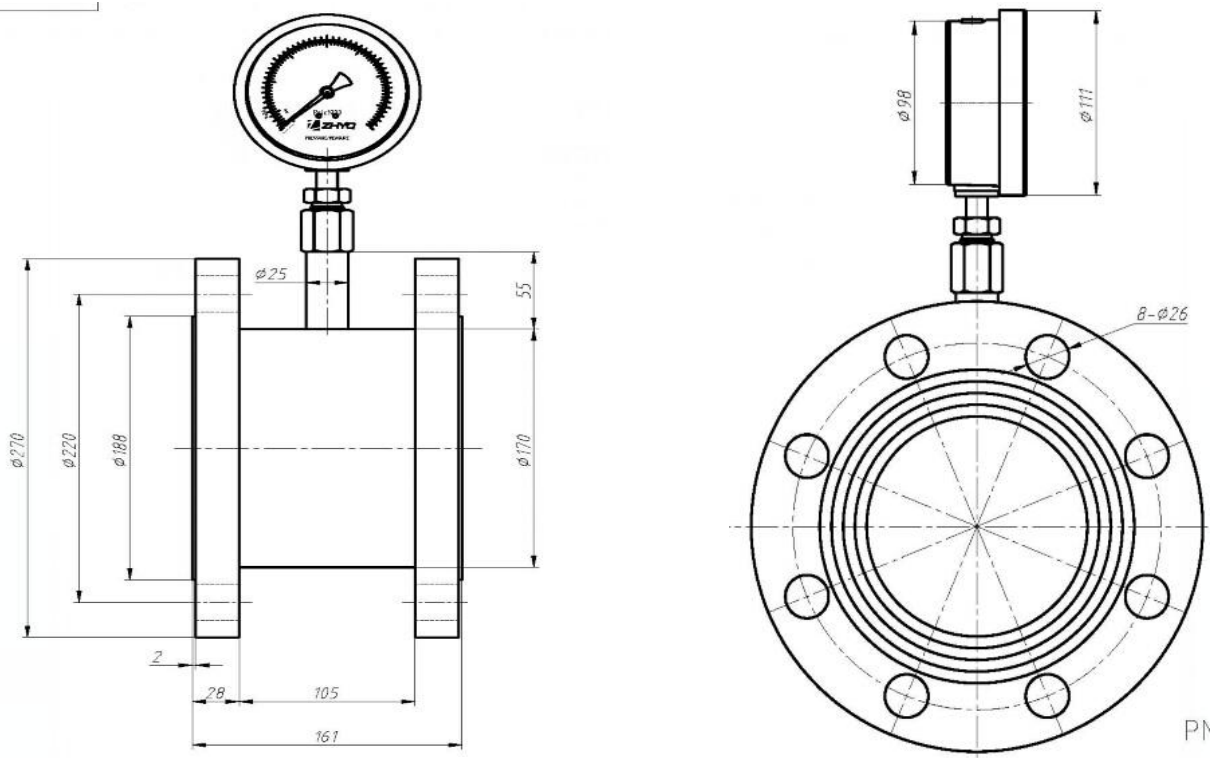
## 应用领域

- ◆ 适合永久性地直接安装在管道内
- ◆ 适用于流动性、纯净和腐蚀性介质
- ◆ 化学加工工业
- ◆ 石化行业
- ◆ 食品、饮料行业
- ◆ 喷涂设备

## 功能特性

- ◆ 完全密封的圆筒式膜片,无凸角和边缘
- ◆ 可直接安装在两个法兰之间
- ◆ 多种特殊材料可供选择

## 外形尺寸



PT124Y-627

## 技术规格

量程:	0...0.06MPa到0...2.5MPa或最高150MPa
综合精度:	±1.6%FS
结构:	圆筒式膜片, 法兰安装、波登管结构
过载压力:	1.5×FS
表盘直径:	100mm
腔体和接液部件连接	316L不锈钢
测量仪表连接	压力表或变送器可直接焊接, 过程压力表可使用带螺纹的转接头连接
传递介质	KN7或KN12甘油
最大膜片耐温:	125℃
过程连接:	用于符合法兰执行标准:HG/T20592-2009; (当前最大法兰使用为: DN125/PN40)
特殊规格:	整个测量系统适用于高压灭菌的, 请另咨询

## 安装说明

- 圆筒式膜片密封特别适用于波动迅速的压力介质和高粘度介质, 管道中的密封口可能通过静态的压力介质。
- 密封体由一个桶状构成, 它的直径与标准法兰的密封面相匹配,
- 安装时嵌入式膜片密封夹于两块标准过程法兰之间
- 更换压力表时, 应使用同一型号的压力表, 若改变压力表的量程或输出方式, 应更换相应的配套元件以符合原有系统的整体要求。

## 订购指南

型号	量程(bar)	螺纹接口	其它要求
PT124Y-627	---	---	---
订货举例: PT124Y-627-60Bar-R1			

## 订货说明:

型号/压力等级(PN)/管道的标准/管道的尺寸/内径/卡箍直径/插入长度/材质/密封环/安装方式如需延长指明毛细管长度/充液/压力表表盘直径/过程介质情况/其他优化选择特殊性

## 上海朝辉压力仪器有限公司

地址:上海松江区南乐路 1276 弄 115 号 8 号楼 5-6F  
 电话:+86-21-67755188 51691919 传真:+86-21-67755185  
 E-mail: info@zhyqsensor.com  
 网址: www.sinosensor.com (中文) www.zhyqsensor.com (英文)



沪制01100002号 ISO9001:2008