

工程设备专用变送器

型号：PT124B-2512（土压型 II-盾构机专用）



产品描述

PT124B-2512 土压变送器，内部选用高精度，高稳定性扩散硅芯体作为变送器的感压芯片，配以高性能放大电路，测量端选用经过特殊工艺处理的坚固膜片，精湛的力学传递结构设计确保被测介质中坚硬砂粒不会损坏隔离平膜片，出厂前已经经过数千次疲劳冲击实验，可适用于多种恶劣的工作环境。产品为全封接密封结构，结构紧凑、耐腐蚀，抗震动、抗坚硬砂粒冲击、宽范围温度补偿。可替代国外同类原装进口产品。



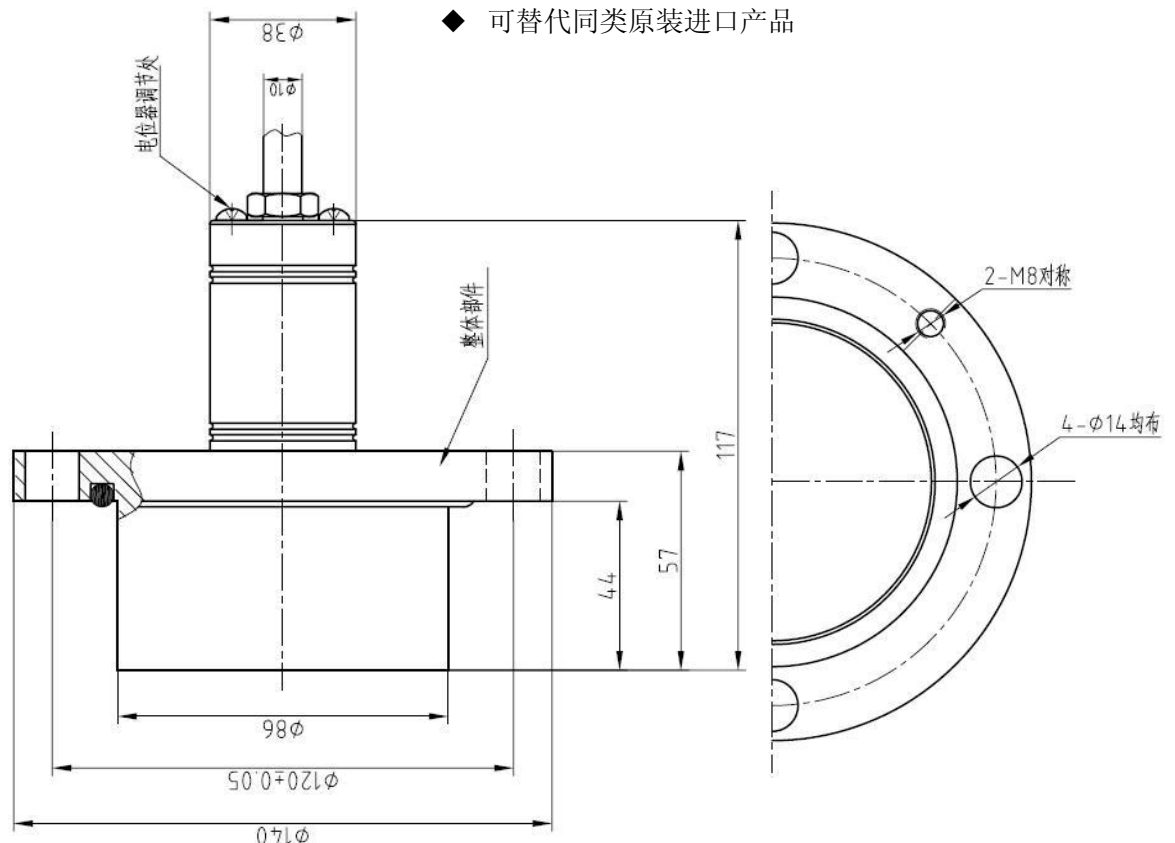
应用领域

- ◆ 湿土、泥浆测量
- ◆ 隧道盾构机械
- ◆ 装载机
- ◆ 液压机械
- ◆ 制砖机械
- ◆ 原油勘探监测

特点

- ◆ 多种信号输出
- ◆ 特殊工艺设计、平膜结构性价比高
- ◆ 结构紧凑、耐腐蚀、且稳定性好
- ◆ 316L 全不锈钢材质、防堵塞结构设计
- ◆ 防震性好、搞冲击力强、搞磨损性好
- ◆ 可替代同类原装进口产品

外形尺寸



PT124B-2512

技术规格

压力量程:	6bar.10bar.20bar.50bar,100bar,120bar,150bar,200bar
输出信号:	4-20mA ,0-5V,0-10V,0.5-4.5V
供电电压:	24(12~36)VDC
防护等级:	IP65
膜片材质:	316L
外壳材料:	304 、316L不锈钢
过载压力:	150%F.S
爆破压力:	300%F.S
响应时间:	≅5ms
综合精度:	0.25%FS 0.5%FS 1%FS
介质温度:	-25~85℃
工作温度:	-35~85℃
存储温度:	-40~125℃
补偿温度:	0~65℃
电气连接:	直接出线
压力连接:	法兰连接

电气连接方式

电气接头	2 线 (4-20mA)		3 线 (0-10V, 0-5V, 0.5-4.5V)	
	功能	颜色	功能	颜色
直接引线	电源+	红色	电源+	红色
	信号+	黑色	信号+	蓝色
	---	---	电源-	黄色
	---	---	信号-	白色
	---	---	---	---

订购指南

型号	量程(bar)	输出信号	螺纹接口	电气连接	其它要求
PT124B-2512	---	---	---	---	---

订货举例: PT124B-2512-50Bar-4/20mA-法兰-直接出线

备注:

选择不同的电气连接,接线时请参考我们上面提供的对应的接线方法,如果带电缆线,参考各线的颜色来接线即可,如不带电缆线,须按引脚的功能来接线。

上海朝辉压力仪器有限公司

地址:上海松江区南乐路 1276 弄 115 号 8 号楼 5-6F
电话:+86-21-67755188 51691919 传真:+86-21-67755185
E-mail: info@zhyqsensor.com
网址: www.sinosensor.com (中文) www.zhyqsensor.com (英文)



沪制01100002号 ISO9001:2008