

# 工业用压力变送器

型号: PT124B-214 (平膜式)

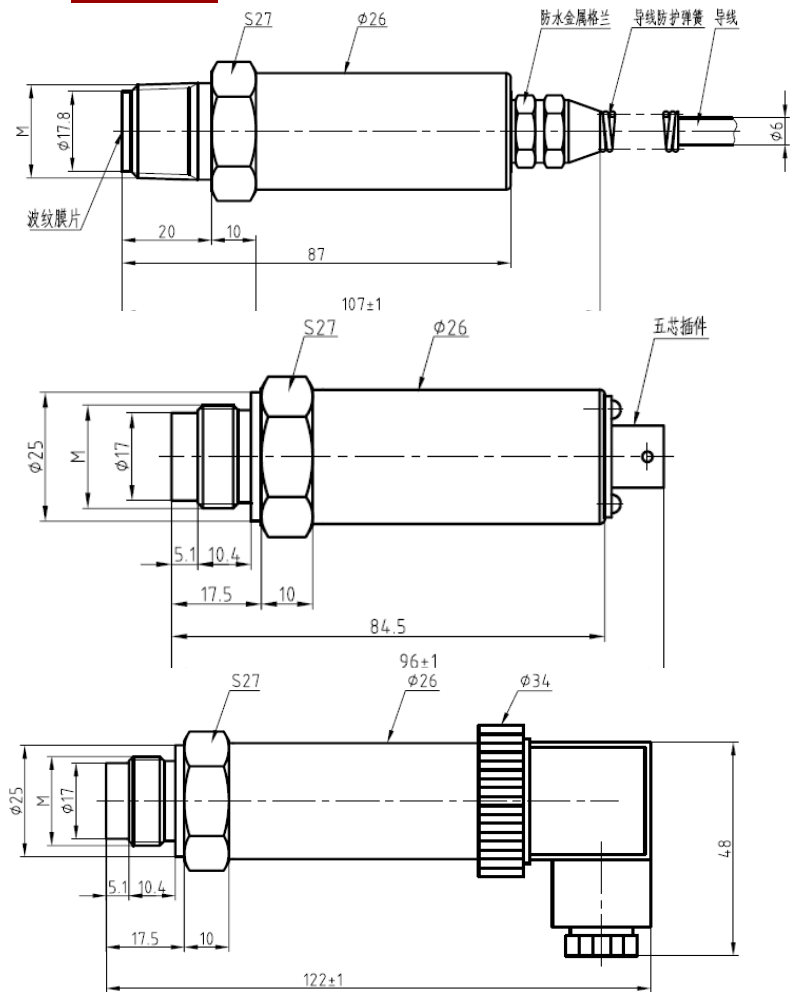


## 产品描述

PT124B-214 系列平膜式压力变送器, 包含应变式和扩散硅前置式两种, 应变式平膜型测量端采用特殊处理坚固的齐平膜片, 被测介质中坚硬微粒不会损坏隔离齐平膜片。结构紧凑、耐腐蚀, 抗震动、抗微粒冲击、宽范围温度补偿。特别适用于高粘稠物或有微粒的流体压力测量, 解决了引压孔介质堵塞的问题。扩散硅前置式采用进口扩散硅芯体制作, 利用调校和数字补偿技术, 产品性能可靠, 输出稳定。主要用于测量粘稠介质, 如化工涂料, 油漆检测系统, 环保, 煤矿, 造纸, 食品加工, 聚氨酯设备, 原油等粘稠介质。



## 外形尺寸



## 应用领域

- ◆ 机械工程应用方面
- ◆ 医疗卫生应用
- ◆ 食品及饮料加工行业
- ◆ 石油化工
- ◆ 实验或测试设备

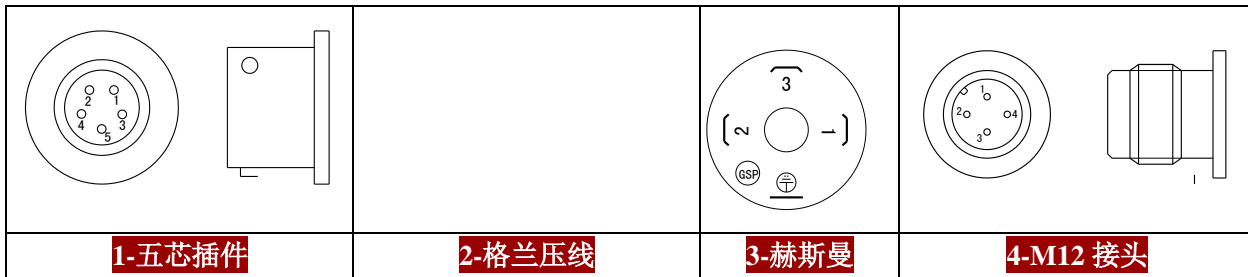
## 特点

- ◆ 0...10bar...1600bar 压力范围的测量
- ◆ 分平膜型和扩散硅前置式
- ◆ 多种工业标准信号输出可选
- ◆ 接线方式为连接器或直接引线
- ◆ 可按要求增加调零调满度功能
- ◆ 多种压力接口可选择

## 技术规格

量程:	0~1Mpa~160MPa(应变片); 0~0.1MPa~25MPa(扩散硅前置式)
综合精度:	0.5%FS; 1%FS
非线性:	满量程的 0.2%FS
重复性:	满量程的 0.05%
输出信号:	4-20mA, 0-5V;
供电电压:	24(12~36)VDC
工作温度范围:	-20~80℃
补偿温度范围:	0~65℃
过载压力:	150%FS
介质材料:	压力接头材质为不锈钢, 外壳材质为不锈钢或硬制铝可选择
防护等级: 电气连接:	赫斯曼 (DIN43650), 外壳防护 IP65; 防水格兰, 外壳防护 IP68; 航空插件, 外壳防护 IP45;
压力连接:	G1/4, G1/2, 1/2NPT, 1/4NPT, M12*1.5 等 (可按客户要求定制)
零位满度调节:	可按要求增加此功能, 有外调 (分侧调和顶调) 和内调, 尺寸有变化。

几种常见电气接头



几种常见接头接线方法

输出类型 1	功能	颜色	5 芯	输出类型 2	功能	颜色	
5 芯接插件 0-5V; 0-10V 0.5-4.5V, 1-5V	信号+	蓝色	1	格兰引线 0-5V; 0-10V 0.5/4.5V, 1-5V	信号 +	蓝色	
	电源+-	红色	2		电源 +	红色	
	电源-/信号-	黑色	3		电源-/信号-	白色	
5 芯接插件 4-20mA	信号+	黑色	1	格兰引线 4-20mA	电源 +	红色	
	电源+	红色	2		信号 +	黑色	
输出类型 3	功能	颜色	4 芯	输出类型 4	功能	颜色	4 芯
赫斯曼接头 0-5V; 0-10V 0.5-4.5V, 1-5V	电源+	红色	1	M12×1 接头 0-5V; 0-10V 0.5-4.5V, 1-5V	电源 +	棕色	1
	信号+	蓝色	2		信号 +	蓝色	3
	电源-/信号-	黑色	3		电源-/信号-	白色	4
赫斯曼接头 4-20mA	电源 +	红色	1	M12×1 接头 4-20mA	电源 +	棕色	1
	信号 +	黑色	2		信号 +	蓝色	3

订购指南

型号	量程(bar)	输出信号	螺纹接口	电气连接	其它要求
PT124B-214	---	---	---	---	---

订货举例: PT124B-214-50Bar-4/20mA-G1/2-赫斯曼接头

备注:

选择不同的电气连接, 接线时请参考我们上面提供的对应的接线方法, 如果带电缆线, 参考各线的颜色来接线即可, 如不带电缆线, 须按引脚的功能来接线。

上海朝辉压力仪器有限公司

地址: 上海松江区南乐路 1276 弄 115 号 8 号楼 5-6F  
 电话: +86-21-67755188 51691919 传真: +86-21-67755185  
 E-mail: info@zhyqsensor.com  
 网址: www.sinosensor.com (中文) www.zhyqsensor.com (英文)

