

空调专用压力变送器

型号: PT124B-230



产品描述

PT124B-230 系列标准型压力变送器选用扩散硅或陶瓷压阻传感芯体,铜制外壳及接头。产品外形小巧、安装方便、导压口设计专用阀针。产品良好的电气性能及长期稳定性使它成为同类行业中的理想选择。此款产品完全依照制冷压缩机应用的要求设计制作,可以满足不同的行业上的制冷设备的需求。采用最新 MEMS 微熔技术,可实现 OEM 大批量生产。



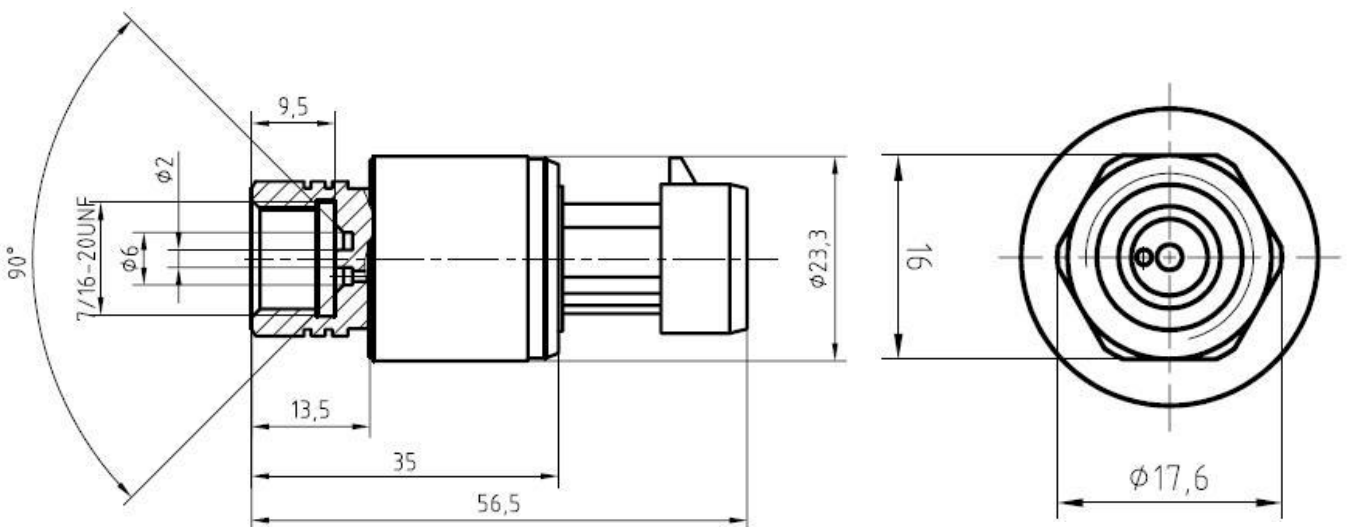
应用领域

- ◆ 实验室测试仪器
- ◆ 农业化学设备
- ◆ 制冷或 HVAC 系统
- ◆ 水压系统过程监控
- ◆ 汽体容器压力监测
- ◆ 冷却剂压力监测

特点

- ◆ MEMS 微熔技术生产
- ◆ 低功耗,较好的长期稳定性
- ◆ 产品外形小巧、安装方便
- ◆ 导压口设计专用阀针
- ◆ OEM 大批量定制

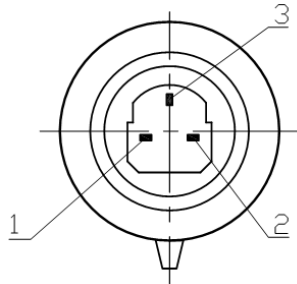
外形尺寸



PT124B-230

技术规格

量程:	-1bar...0...16bar...100bar`
综合精度:	0.5%FS; 1%FS; (包括线性, 重复性和滞后性)
非线性:	0.02%FS
可靠性:	0.05%FS
输出信号:	4-20mA, 0.5-4.5V
供电电压:	24(12-36V)DC;
工作温度范围:	-20℃~85℃
补偿温度范围:	0~65℃(标准补偿)
过载压力:	150%FS
外壳材料:	黄铜或不锈钢可选择
电气连接:	三芯插件或其它专用接头
压力连接:	7/16-20UNF 内螺纹, 带顶针(根据要求定制)

电气接线方式


输出类型	4-20mA		0.5-4.5V	
接线方式	1	供电端 (红色)	1	供电端 (红色)
	2	输出端 (黑色)	2	公共端 (黑色)
	3	空脚	3	输出端 (蓝色)
备注: 以上为标准接线, 可按客户要求焊线。				

订购指南

型号	量程(bar)	输出信号	螺纹接口	电气连接	其它要求
PT124B-230	---	---	---	---	---
订货举例: PT124B-230-16bar-0.5/4.5V-7/16-20UNF					

上海朝辉压力仪器有限公司

上海松江区南乐路 1276 弄 115 号 8 号楼 5-6F
 Tel:+86-21-67755188, 51691919 Fax:+86-21-67755185
 E-mail: info@zhyqsensor.com
 www.sinosensor.com (中文) www.zhyqsensor.com (英文)



沪制01100002号 ISO9001:2008