

# 工业用压力变送器

型号: PT124B-213 (陶瓷式)

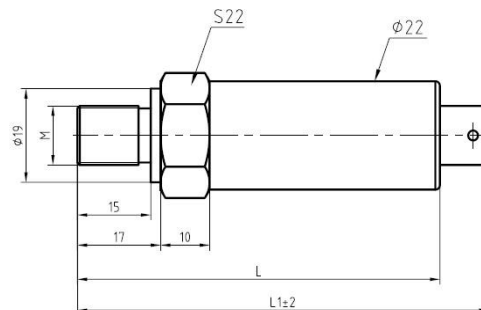
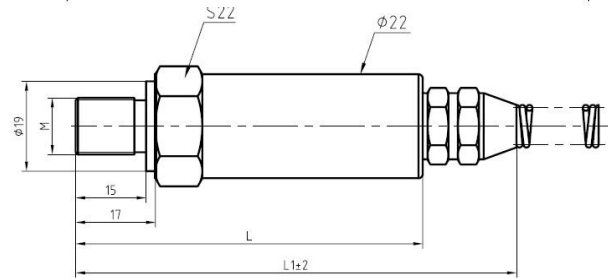
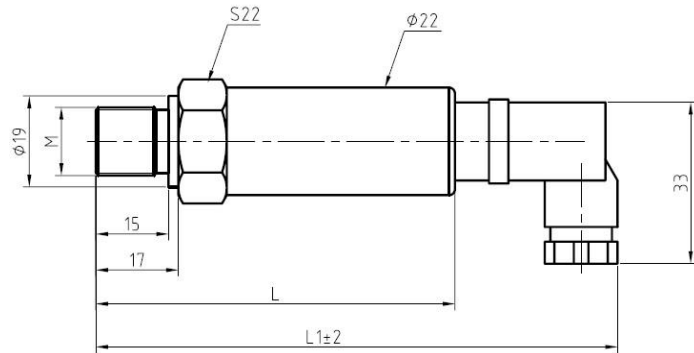


## 产品描述

PT124B-213 系列陶瓷式压力变送器, 采用陶瓷传感器芯体, 全不锈钢封装, 外形小巧美观, 特别适用于安装空间受限的场合, 宽范围温度补偿、精度高、体积小、免调校、量程覆盖范围宽, OEM 加工。应用于液压, 楼宇自控, 恒压供水, 装载机械等, 自动化领域的流体压力测量与控制。



## 外形尺寸



## 应用领域

- ◆ 机械工程应用方面
- ◆ 各种水压, 气压的测量
- ◆ 医疗卫生应用
- ◆ 食品及饮料加工行业
- ◆ 一般工业控制领域

## 特点

- ◆ 0...2bar 到 0...100bar 压力范围的测量
- ◆ 多种工业标准信号输出可选
- ◆ 接线方式为连接器或直接引线
- ◆ 小巧的外形设计, 性价比高
- ◆ 多种压力接口可选择

## 技术规格

量程:	0~0.2MPa~40Mpa
综合精度:	0.5%FS; 1%FS
非线性:	满量程的 0.2%FS
重复性:	满量程的 0.05%
输出信号:	4-20mA (两线制), 0-5V; 0-10V (三线制);
供电电压:	24VDC
工作温度范围:	-20~80℃
补偿温度范围:	0~65℃
响应时间:	<5ms
过载压力:	150%F.S
爆破压力:	300%F.S
介质材料:	压力接头材质为不锈钢, 外壳材质为不锈钢或硬制铝可选择
防护等级: 电气连接:	航空插头, 外壳防护 IP45; 赫斯曼 DIN43560 外壳防护 IP65; 防水梅兰, 外壳防护 IP68
压力连接:	G1/4, G1/2, 1/2NPT, 1/4NPT, M12*1.5 等 (可按客户要求定制)

**几种常见电气接头**

<b>1-五芯插件</b>	<b>2-格兰压线</b>	<b>3-赫斯曼</b>	<b>4-M12 接头</b>

**几种常见接头接线方法**

输出类型 1	功能	颜色	5 芯	输出类型 2	功能	颜色	
5 芯接插件 0-5V; 0-10V 0.5-4.5V, 1-5V	信号+	蓝色	1	格兰引线 0-5V; 0-10V 0.5/4.5V, 1-5V	信号 +	蓝色	
	电源+	红色	2		电源 +	红色	
	电源-/信号-	黑色	3		电源-/信号-	白色	
5 芯接插件 4-20mA	信号+	黑色	1	格兰引线 4-20mA	电源 +	红色	
	电源+	红色	2		信号 +	黑色	
输出类型 3	功能	颜色	4 芯	输出类型 4	功能	颜色	4 芯
赫斯曼接头 0-5V; 0-10V 0.5-4.5V, 1-5V	电源+	红色	1	M12×1 接头 0-5V; 0-10V 0.5-4.5V, 1-5V	电源 +	棕色	1
	信号+	蓝色	2		信号 +	蓝色	3
	电源-/信号-	黑色	3		电源-/信号-	白色	4
赫斯曼接头 4-20mA	电源 +	红色	1	M12×1 接头 4-20mA	电源 +	棕色	1
	信号 +	黑色	2		信号 +	蓝色	3

**订购指南**

型号	量程(bar)	输出信号	螺纹接口	电气连接	其它要求
PT124B-213	---	---	---	---	---
订货举例: PT124B-213-50Bar-4/20mA-G1/2-赫斯曼接头					

备注:

选择不同的电气连接, 接线时请参考我们上面提供的对应的接线方法, 如果带电缆线, 参考各线的颜色来接线即可, 如不带电缆线, 须按引脚的功能来接线。

上海朝辉压力仪器有限公司

地址: 上海松江区南乐路 1276 弄 115 号 8 号楼 5-6F  
 电话: +86-21-67755188 51691919 传真: +86-21-67755185  
 E-mail: info@zhyqsensor.com  
 网址: www.sinosensor.com (中文) www.zhyqsensor.com (英文)

