

# 工业用压力变送器

型号：PT124B-215（全焊接本安防爆型）

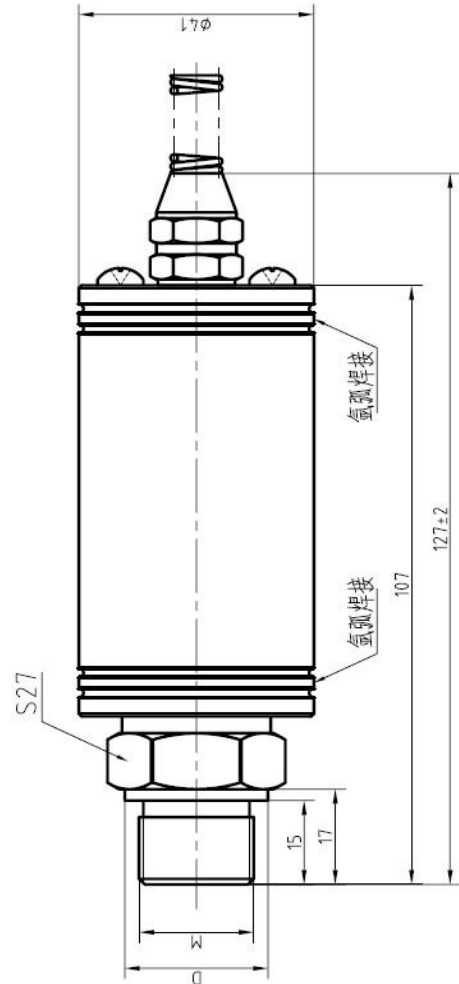


## 产品描述

PT124B-215 系列全焊接本安防爆压力变送器，是全不锈钢焊接封装，防雷击隔离装置，耐腐蚀，宽范围温度补偿，良好的线性，输出信号多元化。本产品主要有扩散硅芯体封装和微熔式芯体封装两种结构形式，适用于需本安防爆要求的自动化领域流体压力测量。



## 外形尺寸



## 应用领域

- ◆ 机械工程应用方面
- ◆ 各种水压，气压的测量
- ◆ 医疗卫生应用
- ◆ 食品及饮料加工行业
- ◆ 一般工业控制领域

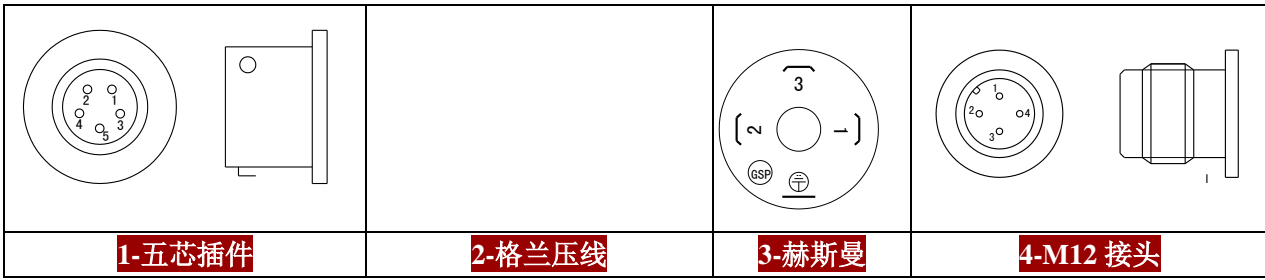
## 特点

- ◆ 0...2bar 至 0...6000bar 压力范围的测量
- ◆ 多种工业标准信号输出
- ◆ 全不锈钢结构、防雷击、耐腐蚀
- ◆ 超强抗干扰能力、量程覆盖范围宽
- ◆ 高稳定、高灵敏度
- ◆ 特殊的本质安全防爆结构设计

## 技术规格

量程:	0~0.1MPa~100MPa(扩散硅式); 0~0.5MPa~600MPa(微熔式)
综合精度:	0.25%FS; 0.5%FS
非线性:	满量程的 0.2%FS
重复性:	满量程的 0.05%
输出信号:	4-20mA
供电电压:	24(12~36)VDC
工作温度范围:	-20~80℃
补偿温度范围:	0~65℃
响应时间:	<5ms
过载压力:	1.5 倍额定压力
介质材料:	压力接头材质为不锈钢，外壳材质为不锈钢或硬制铝可选择
电气连接:	1/2NPT 防爆格兰压线（可按要求定制）
压力连接:	G1/4, G1/2, 1/2NPT, 1/4NPT, M12*1.5 等（可按客户要求定制）

几种常见电气接头



几种常见接头接线方法

输出类型 1	功能	颜色	5 芯	输出类型 2	功能	颜色	
5 芯接插件 0-5V; 0-10V 0.5-4.5V, 1-5V	信号+	蓝色	1	格兰引线 0-5V; 0-10V 0.5/4.5V, 1-5V	信号 +	蓝色	
	电源+	红色	2		电源 +	红色	
	电源-/信号-	黑色	3		电源-/信号-	白色	
5 芯接插件 4-20mA	信号+	黑色	1	格兰引线 4-20mA	电源 +	红色	
	电源+	红色	2		信号 +	黑色	
输出类型 3	功能	颜色	4 芯	输出类型 4	功能	颜色	4 芯
赫斯曼接头 0-5V; 0-10V 0.5-4.5V, 1-5V	电源+	红色	1	M12×1 接头 0-5V; 0-10V 0.5-4.5V, 1-5V	电源 +	棕色	1
	信号+	蓝色	2		信号 +	蓝色	3
	电源-/信号-	黑色	3		电源-/信号-	白色	4
赫斯曼接头 4-20mA	电源 +	红色	1	M12×1 接头 4-20mA	电源 +	棕色	1
	信号 +	黑色	2		信号 +	蓝色	3

订购指南

型号	量程(bar)	输出信号	螺纹接口	电气连接	其它要求
PT124B-215	---	---	---	---	---

订货举例：PT124B-215-50Bar-4/20mA-G1/2-直接出线

备注：

选择不同的电气连接，接线时请参考我们上面提供的对应的接线方法，如果带电缆线，参考各线的颜色来接线即可，如不带电缆线，须按引脚的功能来接线。

上海朝辉压力仪器有限公司

地址:上海松江区南乐路 1276 弄 115 号 8 号楼 5-6F  
 电话:+86-21-67755188 51691919 传真:+86-21-67755185  
 E-mail: info@zhyqsensor.com  
 网址: www.sinosensor.com (中文) www.zhyqsensor.com (英文)

