

高温熔体压力变送器

型号：PT124B-126（法兰型-柔性管）



产品描述

PT124B-126 系列柔性管法兰型压力变送器，主要用于要求精确数据测量的各种场合。该产品采用特殊材料及合金弹性膜片，降低了温漂，提高了测量精度，性能指标达到了世界同类产品水准。零点满度可调节、内置抗干扰放大电路，放大信号可直接输入 PLC。也可与我公司 N、G 系列数字显示仪表及国外相关仪表连接，对设备介质压力进行监测。



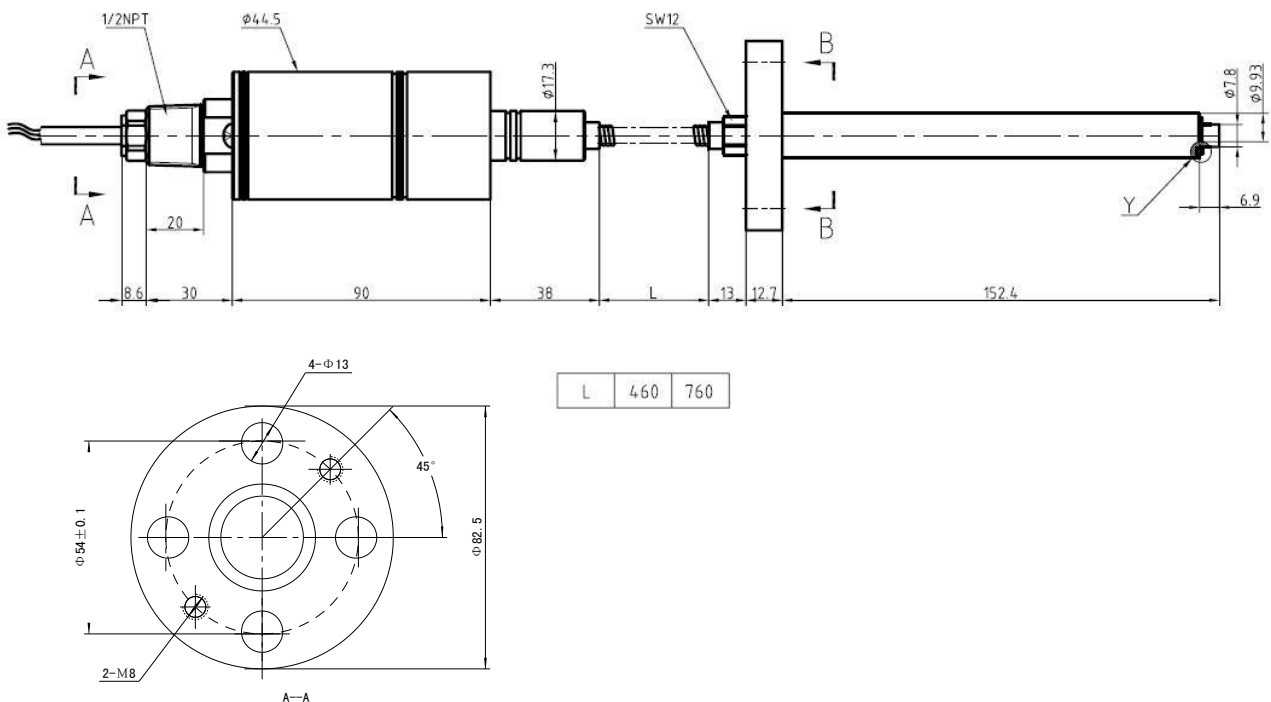
应用领域

- ◆ 各种化纤拉丝设备
- ◆ 塑料橡胶制造设备
- ◆ 其它高温流体的压力监测

特点

- ◆ 良好的稳定性和重复性
- ◆ 内部 80%校准信号
- ◆ 特殊法兰安装，安装拆卸方便
- ◆ 零点满度可调节
- ◆ 不锈钢封装
- ◆ 性价比高，使用寿命长

外形尺寸

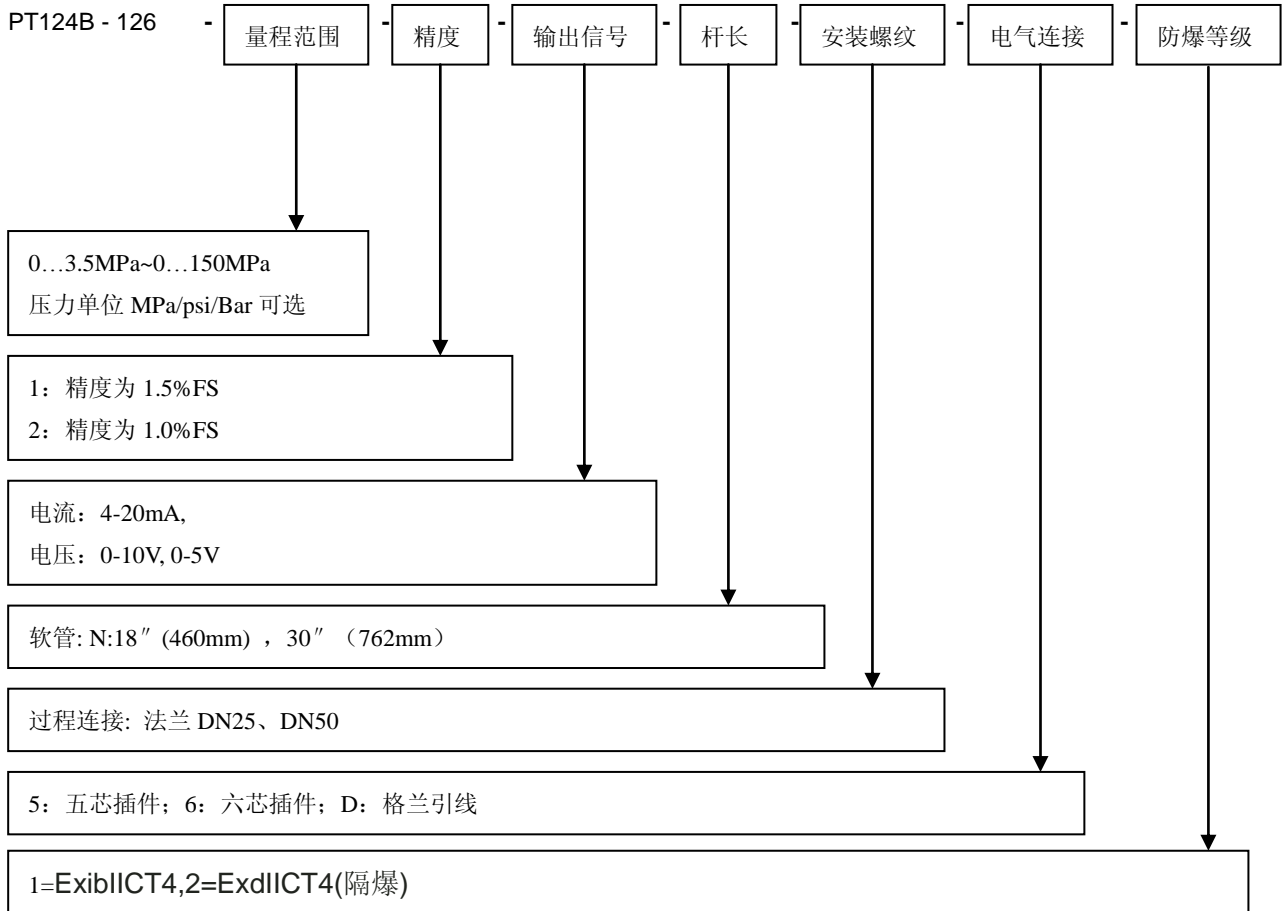


PT124B-126

技术规格

常规	数值	备注
压力量程	0-3.5MPa...0-150MPa	0-150psi...0-43511psi
过载压力	1.5 X FS	
综合精度	±1.0% FS, ± 1.5% FS (包括线性, 重复性和滞后性)	
输出	4-20mA (带HART协议)	
输入电压	24VDC (12-36V)	
重复性	± 0.2%FS	
响应时间	≤5ms	
输出阻抗	350 Ohms ± 10%	
内部自校准	80% FS ± 1%	
最大膜片温度	400°C	
膜片材料	15-5PH	
电气连接	五芯航空插件, 六芯航空插件或1/2防爆格兰压线	
过程连接	I型法兰, II型法兰 (可根据客户要求订制)	

订货说明



例如: PT124G-126-35MPa-1.0%F.S-0-10V-1460-DN25-格兰出线-1

安装前注意事项

1.压力变送器的安装

压力变送器的膜片是最容易损坏的部位，在安装之前请不要随意脱落其保护帽，同时在安装时要注意保护压力变送器的膜片。安装孔的加工要根据安装孔尺寸图及尺寸表的技术要求加工，避免因安装孔不标准引起的膜片擦伤影响压力变送器正常工作。

2.压力变送器的拆除

安装时要保证安装孔内没有遗留的金属异物或塑料，在清理挤出机之前应将所有的压力变送器从机器上拆下。只有当聚合物成灼热的熔融状态下才能拆下压力变送器，拆下后立即用软布将压力变送器探头膜片擦净。同时上海朝辉压力仪器有限公司可以提供安装孔的专用清洁工具来清理残留在孔内的物料以方便下次安装。

3.关于启动

设备启动前要保证充分的加热和熔化时间，以确保挤出机械工作前压力变送器的膜片部位的所有物料都处于熔化状态。

4.安装位置

压力变送器的探头部分可耐高温，但是外壳耐温需在 80℃ 以下，所以在安装使用过程中一定要注意将安装好的压力变送器外壳部分固定在室温环境中。外壳与高温区域隔离有利于提高压力变送器的测量精度和使用寿命。

5.过载影响

在实际压力控制过程之中，最好在额定压力之内，虽然压力变送器有一定的过载能力，但长时间的过载将影响压力变送器的测量精度和使用寿命。

6.压力变送器的电气连接

在电气连接过程中，压力变送器的信号输出连接电缆必须单独通过布线槽进行连接，避免现场的干扰。

安装孔尺寸正误示意图

<p>平面密封</p>	D1	M18×1.5	M22×1.5	G3/8"	G3/4"
	D2	Φ 10.2	Φ 16.1	Φ 10.2	Φ 18.3
	D3	Φ 15.5	Φ 20.1	Φ 14.5	Φ 24.2
	M	Φ 19	Φ 23	Φ 17	Φ 28
	A	11	11	9	11
	B	13	13	10	14
	C	40	25	25	40
	<p>45° 斜面密封</p>	D1	M12×1.5	M14×1.5	1/2-20UNF
D2		Φ 8.1	Φ 8.1	Φ 8.1	Φ 10.2
D3		Φ 10.8	Φ 12.5	Φ 11	Φ 15.5
D4		Φ 13	Φ 15	Φ 14	Φ 19
A		6	6	6	6
B		9	9	9	11
C		16	16	16	20

电气连接示意图

输出类型	功能	颜色	5 芯	
输出信号: 0/5V, 0/10V;	信号(S)+	蓝色	1	
	电源(E)+	红色	2	
	信号(S)-	白色	3	
	电源(E)-	黄色	4	
	校准(C)	黑色	5	
输出类型	功能	颜色	5 芯	
输出信号: 4/20mA	信号(S)+	蓝色	1	
	电源(E)+	红色	2	
	校准(C)	黄色	4	
	校准(C)	黑色	5	
输出类型	功能	颜色	6 芯	
输出信号: 0-5V;0-10V;	信号(S) +	蓝色	A	
	信号(S) -	绿色	B	
	电源(E) +	红色	C	
	电源(E) -	黄色	D	
	校准(C)	黑色	E	
	校准(C)	棕色	F	
输出类型	功能	颜色	6 芯	
输出信号: 4-20mA	电源 E+/信号 S+	红色	A	
	电源 E-/信号 S-	蓝色	B	
	校准(C)	黄色	E	
	校准(C)	黑色	F	
输出类型	功能	颜色	8 芯	
输出信号: 0-5V;0-10V;	电源(E) +	红色	A	
	信号(S) +	蓝色	B	
	电源(E) -	黄色	C	
	信号(S) -	绿色/白色	D	
	校准(C)	棕色	E	
	校准(C)	黑色	F	
	空脚	--	G, H	
输出类型	功能	颜色	8 芯	
输出信号: 4-20mA	电源 E+/信号 S+	红色	A	
	电源 E-/信号 S-	蓝色	B	
	校准(C)	黄色	E	
	校准(C)	黑色	F	

上海朝辉压力仪器有限公司

上海松江区南乐路 1276 弄 115 号 8 号楼 5-6F
 Tel:+86-21-67755188, 51691919 Fax:+86-21-67755185
 E-mail: info@zhyqsensor.com
 www.sinosensor.com (中文) www.zhyqsensor.com (英文)



沪制01100002号 ISO9001:2008