

卫生型隔膜压力表

型号：PT124Y-620（标准型）



产品描述

PT124Y-620 标准型隔膜压力表,该压力表除了具有一般隔膜式压力表的性能外还具有良好的耐震和防腐性能。本系列产品采用原装德国进口机芯,采用不锈钢进行封装,活动式螺纹安装,表壳任意 360 度调整最佳可视角度。主要用于测量大粘度、易结晶、易凝固的液体,腐蚀性介质的压力,石化及制碱、化纤、染化、制药、食品和制酪等工业流体介质的测量。



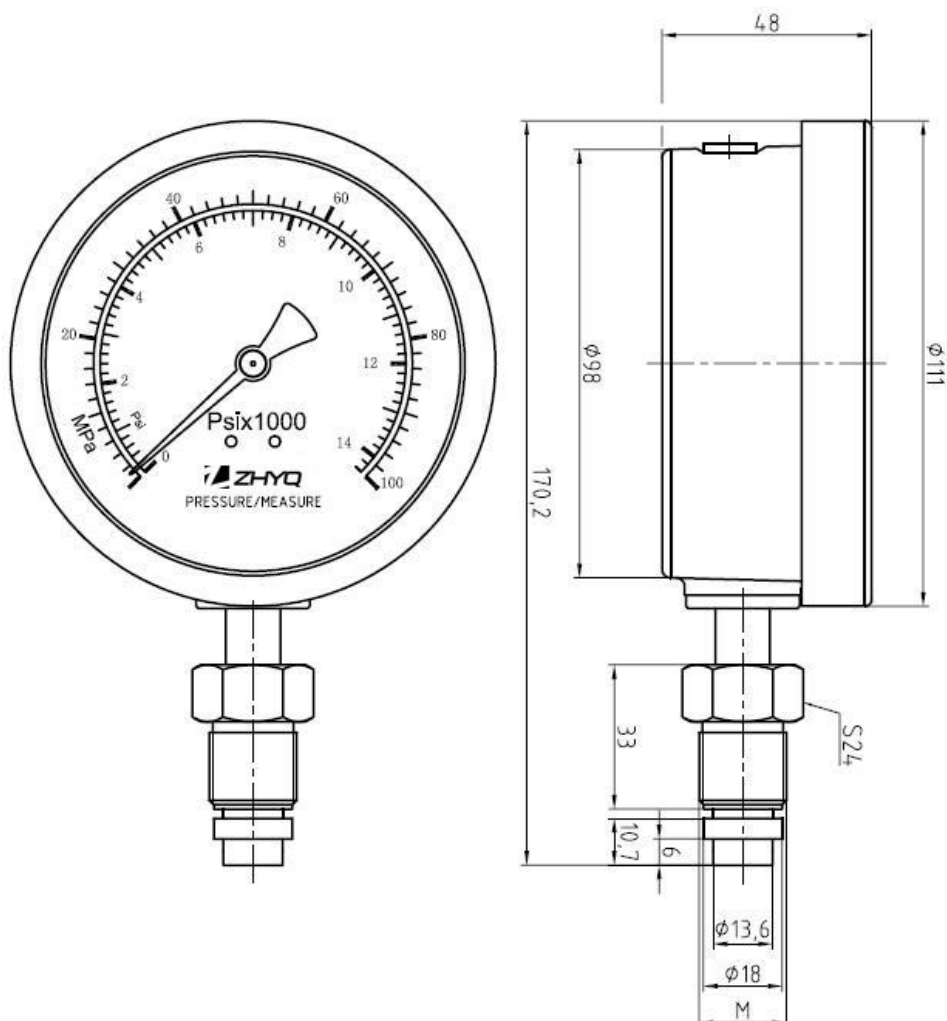
应用领域

- ◆ 大粘度、易结晶、易凝固的液体
- ◆ 腐蚀性介质的正负压力
- ◆ 制碱、化纤、染化、制药、食品和制酪等行业设备

特点

- ◆ 性价比高,使用寿命长
- ◆ 安装方便,拆卸方便
- ◆ 良好的防震性和防腐型
- ◆ 稳定性好,可靠性高

外形尺寸



PT124Y-620

技术规格

量程:	0.6MPa, 1MPa, 10 MPa, 16 MPa, 25 MPa, 50 MPa, 70 MPa, 100 MPa, 200MPa 80psi, 140 psi, 1400 psi, 3500 psi, 7000 psi, 10000 psi, 14000 psi, 28000 psi,
综合精度:	±1.6%FS
结构:	波登管
过载压力:	1.5×FS
表盘直径:	100mm
最大膜片耐温:	125℃
过程连接:	M20×1.5; M18×1.5 (客户定义)

注意事项

- 切勿私自拆开压力表，以免影响工作性能。
- 安装时，必须关停设备，防止造成意外伤害。
- 压力表膜片或者引压孔影响产品的精度，不能用手或者其他硬物触摸。
- 更换压力表时，应使用同一型号的压力表，若改变压力表的量程或输出方式，应更换相应的配套元件以符合原有系统的整体要求。

订购指南

型号	量程(bar)	螺纹接口	其它要求
PT124Y-620	---	---	---
订货举例: PT124Y-620-50Bar-M20×1.5			

上海朝辉压力仪器有限公司

地址:上海松江区南乐路 1276 弄 115 号 8 号楼 5-6F
 电话:+86-21-67755188 51691919 传真:+86-21-67755185
 E-mail: info@zhyqsensor.com
 网址: www.sinosensor.com (中文) www.zhyqsensor.com (英文)



沪制01100002号 ISO9001:2008