

工程设备专用变送器

型号：PT124B-2521（压裂车专用）



产品描述

PT124B-2521 压裂车专用压力变送器，采用优质进口弹性体及高精度感压芯体，采用不锈钢整体封装，防潮密封性好，出厂经过数千次疲劳冲击试验，具有动态反应快、精度高、抗振动、抗疲劳、抗偏载能力强、结构坚固、耐腐蚀等特点；变送器内置抗干扰放大电路，适合复杂条件下的信号输出；产品采用球面密封，安装容易，使用方便，适应各种勘探开采工作条件。替代美国威创、道威尔、史蒂文森-史蒂瓦特，毕杰等各类进口压裂车传感器。



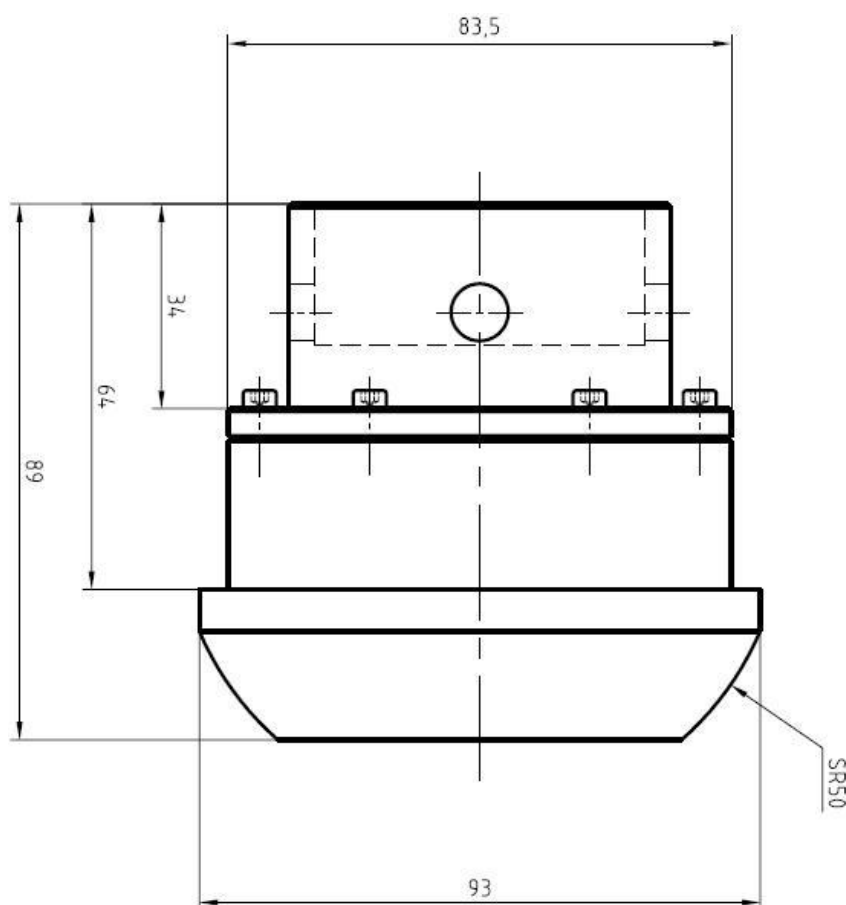
应用领域

- ◆ 石油酸化、固井、压裂
- ◆ 湿土、原油
- ◆ 腐蚀性气体和液体

特点

- ◆ 抗干扰电路，多种信号输出
- ◆ 不锈钢整体封装，球面密封
- ◆ 结构紧凑、耐腐蚀、且稳定性好
- ◆ 316L 全不锈钢材质、防堵塞结构设计
- ◆ 防震性好、搞冲击力强、搞磨损性好
- ◆ 可替代国外威创等进口产品

外形尺寸



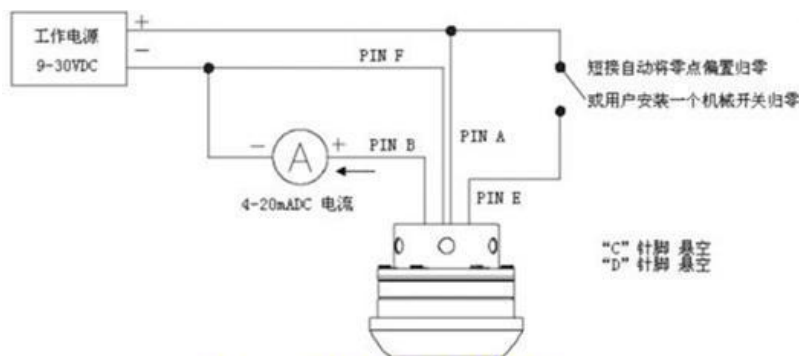
PT124B-2521

技术规格

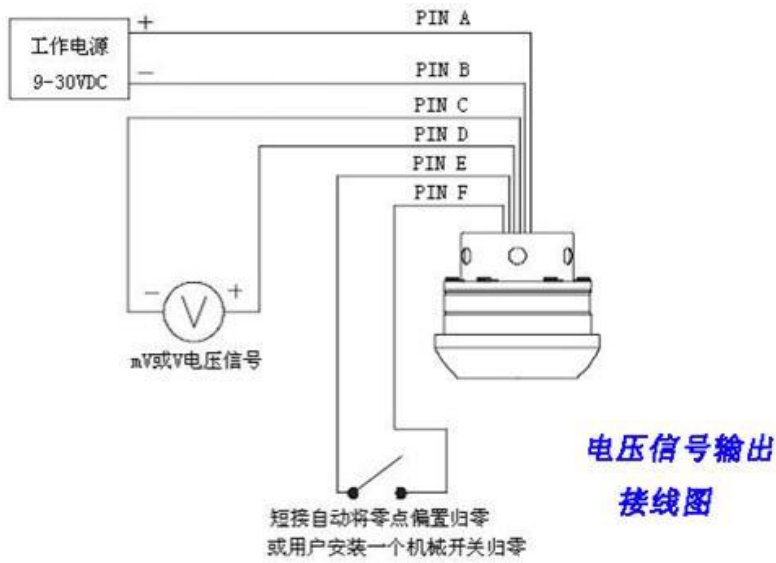
压力量程:	200bar ,400bar,600bar,1000bar,1200bar,1500bar
输出信号:	4-20mA ,0-5V,0-10V,0.5-4.5V
供电电压:	24(12~36)VDC
防护等级:	IP66
膜片材质:	316L
外壳材料:	304 、316L不锈钢
过载压力:	150%FS
爆破压力:	300%F.S
响应时间:	≤10ms
综合精度:	0.25%FS ,0.5%FS ,1%FS
介质温度:	-25~85℃
工作温度:	-30~85℃
存储温度:	-40~125℃
补偿温度:	0~65℃
电气连接:	六芯、四芯
压力连接:	压紧式

电气连接方式

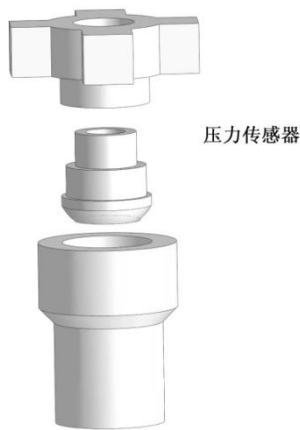
电气接头	2线 (4-20mA)			3线 (0-10V, 0-5V, 0.5-4.5V)		
四芯插头 	引脚	功能	颜色	引脚	功能	颜色
	1	电源+	红色	1	电源+	红色
	2	---	---	2	电源-	黄色
	3	信号+	黑色	3	信号+	蓝色
	4	---	---	4	信号-	白色
六芯插头 	引脚	功能	颜色	引脚	功能	颜色
	1	电源	红色	1	电源+	红色
	2	信号	蓝色	2	电源-	黄色
	3	---	---	3	信号+	蓝色
	4	---	---	4	信号-	绿色
	5	---	---	5	校准	黑色
	6	---	---	6	校准	棕色



4~20mA 电流信号输出接线图



安装示意图



订购指南

型号	量程(bar)	输出信号	压力连接	电气连接	其它要求
PT124B-2521	---	---	---	---	---

订货举例: PT124B-2521-50Bar-4/20mA-压紧式 -四芯

备注:

选择不同的电气连接, 接线时请参考我们上面提供的对应的接线方法, 如果带电缆线, 参考各线的颜色来接线即可, 如不带电缆线, 须按引脚的功能来接线。

上海朝辉压力仪器有限公司

地址:上海松江区南乐路 1276 弄 115 号 8 号楼 5-6F
 电话:+86-21-67755188 51691919 传真:+86-21-67755185
 E-mail: info@zhyqsensor.com
 网址: www.sinosensor.com (中文) www.zhyqsensor.com (英文)



