

# 空调专用压力变送器

型号: PT124B-231



## 产品描述

PT124B-231 系列空调压力变送器选用扩散硅或陶瓷压阻传感芯体, 不锈钢外壳及接头。产品外形小巧, 安装方便, 导压口设计专用阀针。产品良好的电气性能及长期稳定性使它成为同类行业中的理想选择。采用最新 MEMS 微熔技术, 可实现 OEM 大批量生产。此款产品完全依照致冷应用的要求设计制作而成, 可以满足不同的行业上的致冷设备的需求。



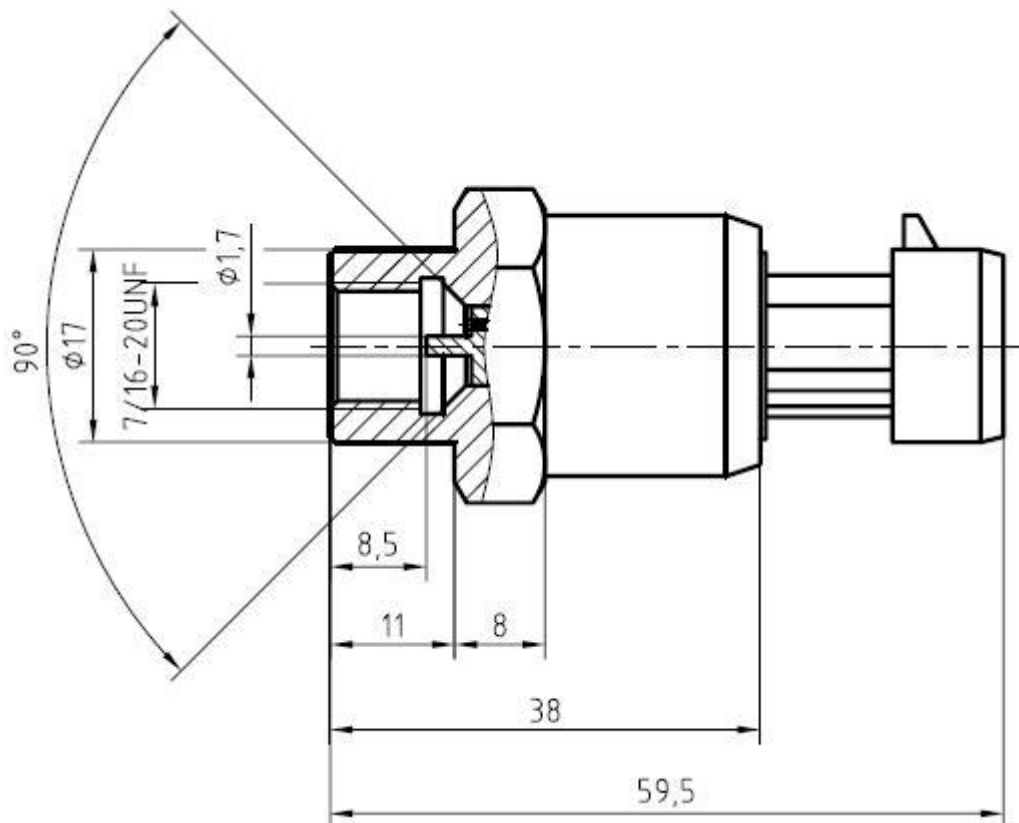
## 应用领域

- ◆ 实验室测试仪器
- ◆ 农业化学设备
- ◆ 制冷或 HVAC 系统
- ◆ 水压系统过程监控
- ◆ 汽体容器压力监测
- ◆ 冷却剂压力监测

## 特点

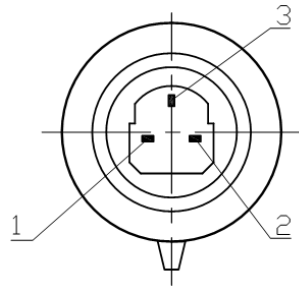
- ◆ MEMS 微熔技术生产
- ◆ 低功耗, 较好的长期稳定性
- ◆ 一体化结构, 无焊缝
- ◆ 导压口设计专用阀针
- ◆ 根据要求进行 OEM 定制

## 外形尺寸



**技术规格**

|         |                                   |
|---------|-----------------------------------|
| 量程:     | -1bar...0...1bar...16bar...100bar |
| 综合精度:   | 0.5%FS; 1%FS ;(包括线性、重复性和滞后性)      |
| 非线性:    | 0.02%FS                           |
| 可靠性:    | 0.05%FS                           |
| 输出信号:   | 4-20mA, 0.5-4.5V                  |
| 供电电压:   | 24VDC                             |
| 工作温度范围: | -20℃~80℃                          |
| 补偿温度范围: | 0℃~65℃ (标准补偿)                     |
| 过载压力:   | 150%FS                            |
| 响应时间:   | <10ms                             |
| 外壳材质:   | 316 不锈钢                           |
| 电气连接:   | 三芯接头                              |
| 压力连接:   | 7/16-20UNF 内螺纹, 带顶针 (根据要求定制)      |

**电气接线方式**


| 输出类型 | 4-20mA (两线制)           |          | 0.5-4.5V (三线制) |          |
|------|------------------------|----------|----------------|----------|
| 接线方式 | 1                      | 供电端 (红色) | 1              | 供电端 (红色) |
|      | 2                      | 输出端 (黑色) | 2              | 公共端 (黑色) |
|      | 3                      | 空脚       | 3              | 输出端 (蓝色) |
|      | 备注: 以上为标准接线, 可按客户要求焊线。 |          |                |          |

**订购指南**

| 型号                                   | 量程(bar) | 输出信号 | 螺纹接口 | 电气连接 | 其它要求 |
|--------------------------------------|---------|------|------|------|------|
| PT124B-231                           | ---     | ---  | ---  | ---  | ---  |
| 订货举例: PT124B-231-25bar-0.5-4.5V-G1/4 |         |      |      |      |      |

**上海朝辉压力仪器有限公司**

上海松江区南乐路 1276 弄 115 号 8 号楼 5-6F  
 Tel:+86-21-67755188, 51691919 Fax:+86-21-67755185  
 E-mail: info@zhyqsensor.com  
 www.sinosensor.com (中文) www.zhyqsensor.com (英文)



沪制01100002号 ISO9001:2008