

微熔式压力传感器

型号: PT124G-211



产品描述

PT124G-211 微熔式压力传感器, 其压力腔采用不锈钢单件一体式结构加工而成, 产品的特点是无 O 形圈、无焊缝、无硅油或其他有机物、经久耐用。采用独有的微熔技术, 引进航空应用科技, 利用高温玻璃将微加工硅压敏电阻应变片荣华在不锈钢隔离膜片上。玻璃粘接工艺避免了温度、湿度、机械疲劳和介质对胶水和材料的影响, 从而提高了传感器在工业环境中的长期稳定性能, 同时也避免了传感器在传统微机械加工制造工艺过程中出现的 P-N 结效应现象。本产品特别适用于 OEM 客户中等及大批量应用。



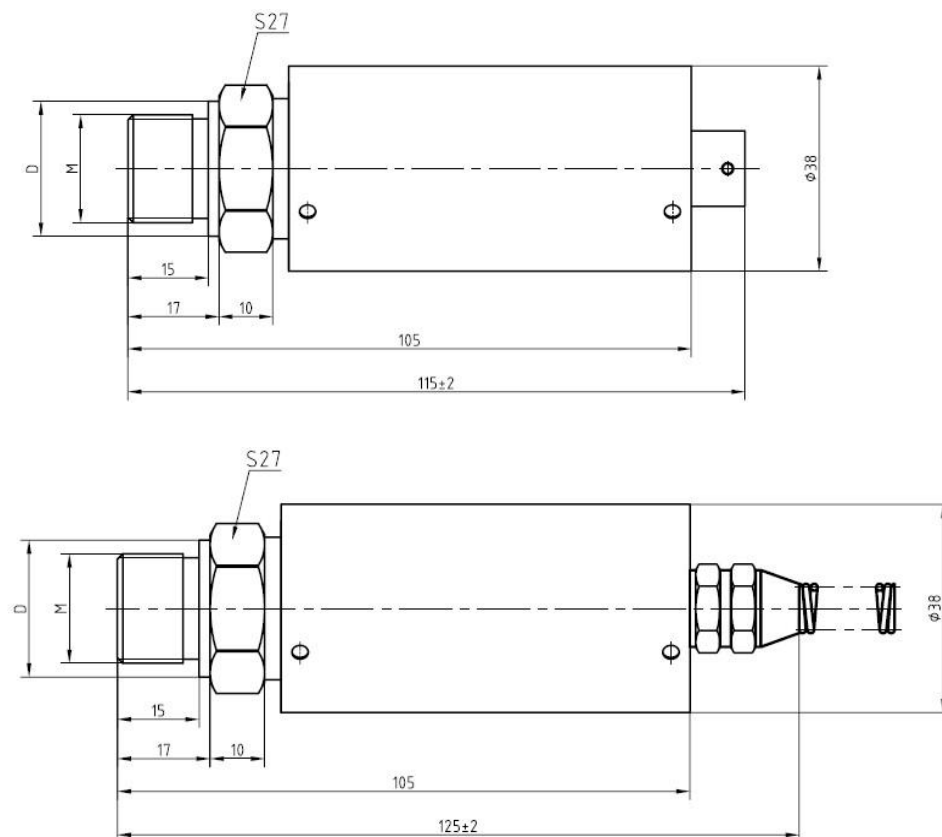
特点

- ◆ 0...2bar 到 0...6000bar 压力范围的测量
- ◆ 采用最新工艺, 性能稳定可靠
- ◆ 一体化结构
- ◆ 无 O 形圈、无焊缝
- ◆ 无硅油或其他有机物, 经久耐用
- ◆ 特别适用于 OEM 客户

应用领域

- ◆ 机械工程应用方面
- ◆ 各种水压, 气压的测量
- ◆ 医疗卫生应用
- ◆ 食品及饮料加工行业
- ◆ 一般工业控制领域

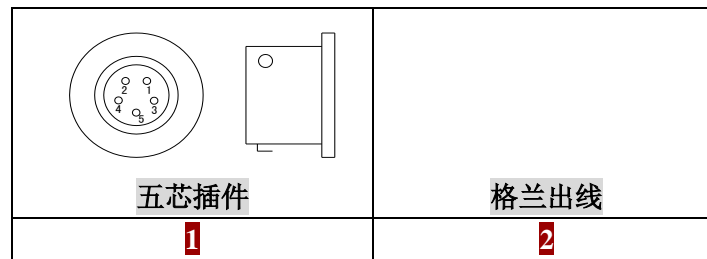
产品尺寸



技术规格

量程:	0~0.2MPa~600MPa
综合精度:	0.5%FS; 1%FS
非线性:	满量程的 0.2%FS
重复性:	满量程的 0.05%
输出信号:	2MV/V
供电电压:	10VDC
工作温度范围:	-20~80℃
补偿温度范围:	0~65℃
响应时间:	<5ms
过载压力:	1.5 倍额定压力
爆破压力:	3 倍额定压力
介质材料:	压力接头材质为不锈钢, 外壳材质为不锈钢
防护等级: 电气连接:	赫斯曼 (DIN43650), 外壳防护 IP65; 防水格兰, 外壳防护 IP68; 航空插件, 外壳防护 IP45;
压力连接:	G1/4, G1/2, 1/2NPT, 1/4NPT, M12*1.5 等 (可按客户要求定制)

几种常见接头



输出类型 1	功能	颜色	5 芯	输出类型 2	功能	颜色
5 芯接插件 2mV/V	信号+	蓝色	1	格兰引线 2mV/V	信号+	蓝色
	电源 +	红色	2		电源 +	红色
	信号 -	白色	3		信号 -	白色
	电源 -	黄色	4		电源 -	黄色
	校准	黑色	5		校准	黑色

订购指南

型号	量程(bar)	输出信号	螺纹接口	电气连接	其它要求
PT124G-211	---	---	---	---	---

订货举例: PT124G-211-50Bar-2mV/V-G1/2-格兰出线

备注:

选择不同的电气连接, 接线时请参考我们上面提供的对应的接线方法, 如果带电缆线, 参考各线的颜色来接线即可, 如不带电缆线, 须按引脚的功能来接线。

上海朝辉压力仪器有限公司

地址: 上海松江区南乐路 1276 弄 115 号 8 号楼 5-6F
 电话: +86-21-67755188 51691919 传真: +86-21-67755185
 E-mail: info@zhyqsensor.com
 网址: www.sinosensor.com (中文) www.zhyqsensor.com (英文)

