

熔体压力表

型号：PT124Y-617（法兰型）



产品描述

PT124Y-617 系列法兰型高温熔体压力表。膜片隔离、压力现场指针显示，德国原装机芯，执行标准为 HG/T20615-2009 法兰安装，结构更稳定。波纹膜片焊接，漂移小，性能稳定可靠。主要用于测量强腐蚀、高温、高粘度、易结晶、易凝固等介质压力，典型应用与石化、聚酯、化纤纺丝、橡塑机械等设备



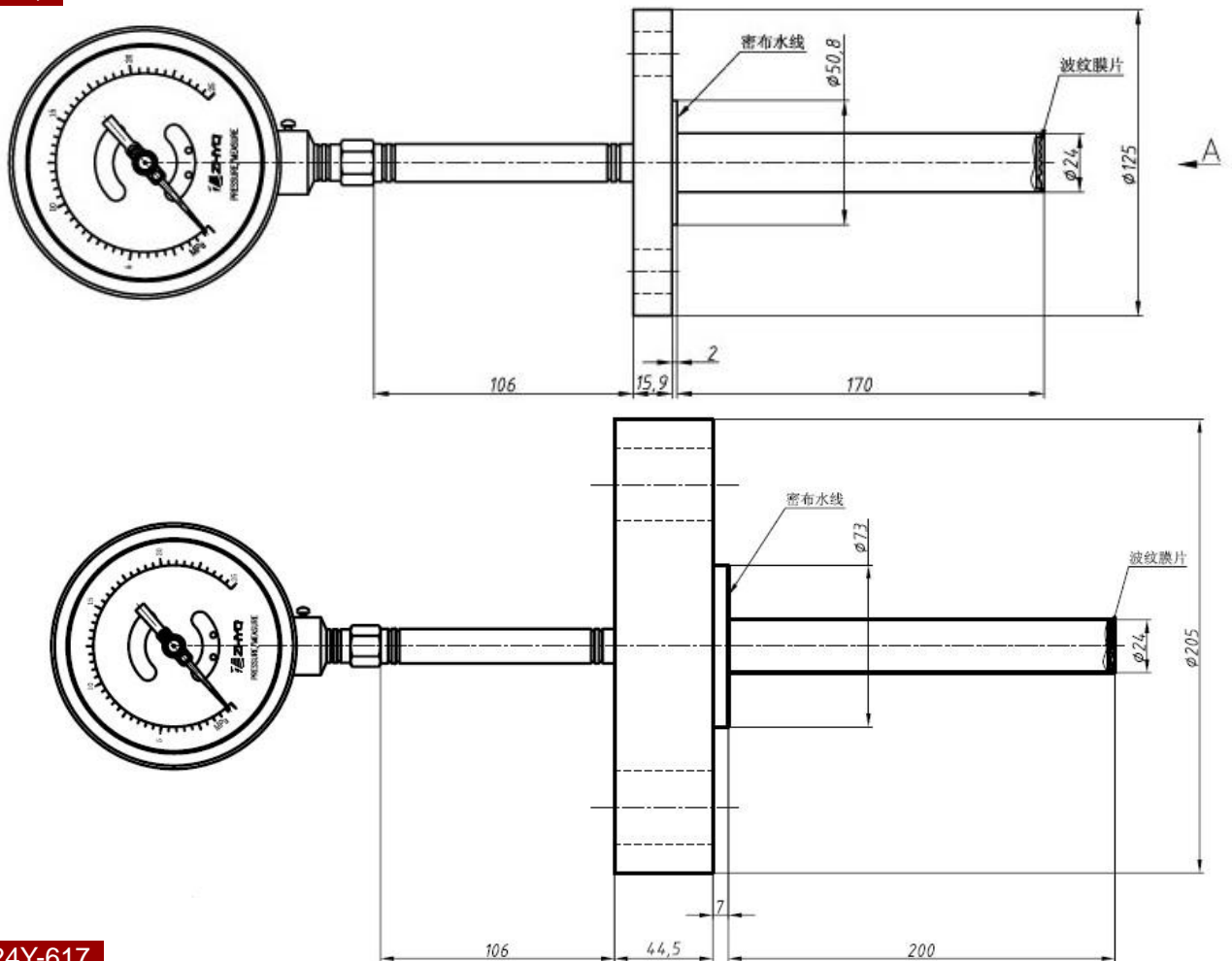
应用领域

- ◆ 石化、锅炉、高温蒸汽等设备
- ◆ 化纤纺织、聚酯设备
- ◆ 塑料橡胶制造设备
- ◆ 各种高温流体的压力测量和控制

特点

- ◆ 性价比高，使用寿命长
- ◆ 不锈钢封装
- ◆ 原装进口核心组件
- ◆ 法兰安装，结构更稳定
- ◆ 波纹膜片，漂移小，性能稳定

外形尺寸



PT124Y-617

技术规格

量程:	0.4MPa, 1MPa, 10 MPa , 25 MPa , 50 MPa , 70 MPa 60psi, 140psi, 1400psi, 3500psi, 7000psi, 10000psi
综合精度:	±1.6%FS
结构:	波登管
过载压力:	1.5xFS
最大膜片耐温:	350°C
表盘直径:	100mm
直杆长度:	170mm, 200mm (可根据客户要求定制)
过程连接:	DN50, DN125, DN205(可根据客户要求定制)

安装尺寸图

<p>平面密封</p>	D1	M18×1.5	M22×1.5	G3/8"	G3/4"
	D2	Φ 10.2	Φ 16.1	Φ 10.2	Φ 18.3
	D3	Φ 15.5	Φ 20.1	Φ 14.5	Φ 24.2
	M	Φ 19	Φ 23	Φ 17	Φ 28
	A	11	11	9	11
	B	13	13	10	14
	C	40	25	25	40
	<p>45° 斜面密封</p>	D1	M12×1.5	M14×1.5	1/2-20UNF
D2		Φ 8.1	Φ 8.1	Φ 8.1	Φ 10.2
D3		Φ 10.8	Φ 12.5	Φ 11	Φ 15.5
D4		Φ 13	Φ 15	Φ 14	Φ 19
A		6	6	6	6
B		9	9	9	11
C		16	16	16	20

注：法兰型熔体压力表，请参照法兰安装孔大小及探头直径大小进行安装。

订购指南

型号	量程(bar)	输出信号	直杆/软管尺寸	螺纹接口	其它要求
PT124Y-617	---	无	---	---	---

订货举例：PT124Y-617-250Bar-200mm-DN205

上海朝辉压力仪器有限公司

地址:上海松江区南乐路 1276 弄 115 号 8 号楼 5-6F
 电话:+86-21-67755188 51691919 传真:+86-21-67755185
 E-mail: info@zhyqsensor.com
 网址: www.sinosensor.com (中文) www.zhyqsensor.com (英文)



沪制01100002号 ISO9001:2008

法兰型高温熔体压力表



产品描述:

PT124Y-617 法兰型高温熔体压力表,采用德国原装进口机芯,采用膜片隔离技术、波纹膜片焊接,温漂小,法兰安装结构,性能稳定可靠。压力现场指针指示,无需电源供电。

应用领域:

主要用于石油、化工领域高温介质压力测量。

产品特点:

- a. 性价比高,使用寿命长
- b. 不锈钢封装
- c. 原装进口核心组件
- d. 法兰安装,结构更稳定
- e. 波纹膜片,漂移小,性能稳定

技术参数:

压力量程: 0~10MPa~70MPa

表盘直径: 100mm

综合精度: 1.6%F.S

指针宣传角度: 270°

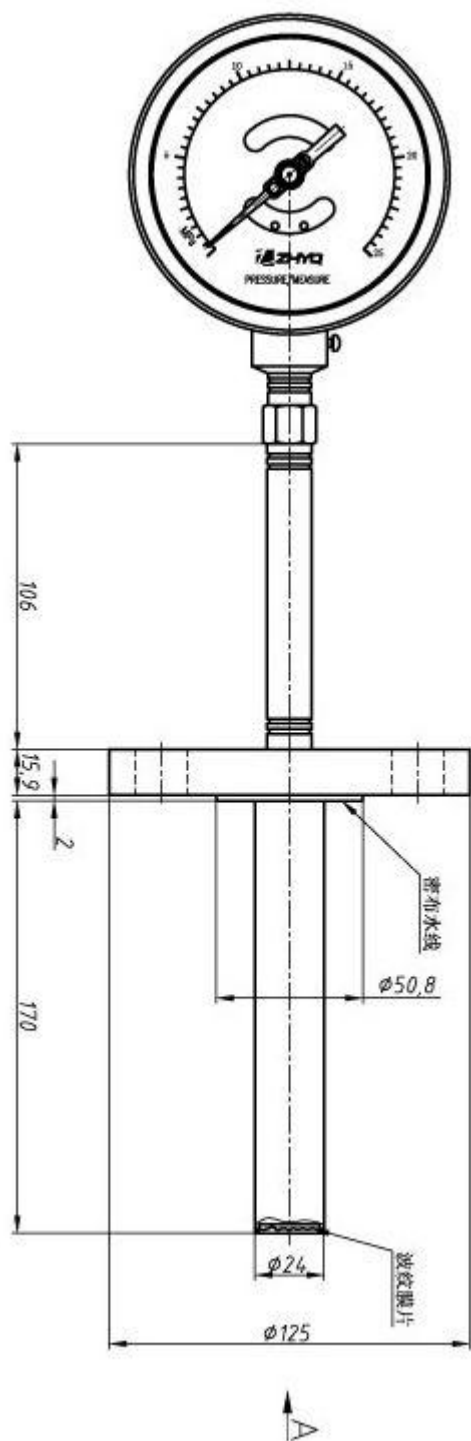
最大膜片耐温: 350℃ (波纹膜片)

膜片材质: 316L 不锈钢

壳体材质: 不锈钢

压力连接: 法兰安装(DN50, DN125, DN205)

产品尺寸图:



更多产品详情，可拨打我们的客户服务热线：**400-876-3876**

或可访问我们的官方网站：<http://www.sinosensor.com>

法兰型高温熔体压力表，选用德国原装进口波登管，不锈钢整体封装，波纹膜片温漂小，法兰安装结构，产品性能可靠，稳定性好，广泛用于石油、化工等高温流体压力的测量。