

高温熔体压力变送器

型号：PT124B-111/111T（标准型）



产品描述

PT124B-111/111T 标准型熔体压力变送器，是我公司针对国内市场推出的一款经济型熔体压力变送器产品，其中 111T 加装了测温热电偶，可实现压力温度同点测量。该系列产品可与我公司 N 系列，G 系列智能数字压力仪表及国内外同类控制仪表配套使用。其优势在于压力测量准确可靠，内置抗干扰放大电路，复杂工控条件下能实现信号的正常传输，放大信号直接进 PLC 控制系统，内部 80%校准信号，安装简单，性价比高。广泛应用于化纤纺织，塑料橡胶挤出行业高温流体压力的监测。



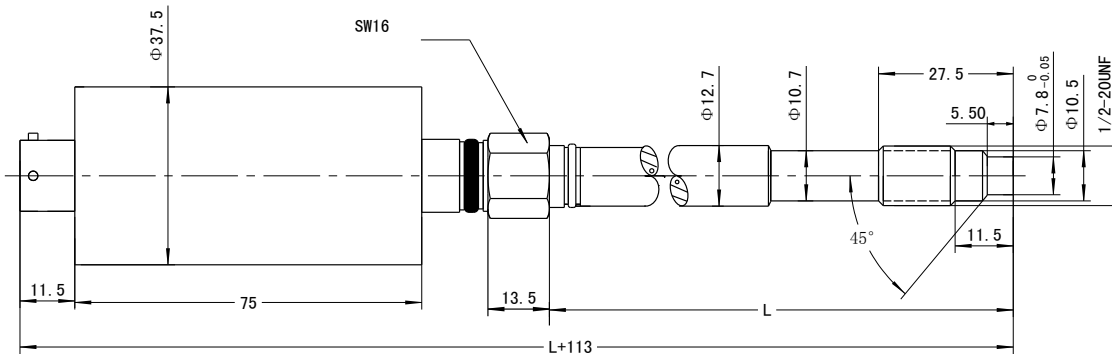
应用领域

- ◆ 化纤拉丝设备
- ◆ 塑料橡胶制造设备
- ◆ 医药，食品加工，包装设备
- ◆ 其它高温流体的压力测量和控制

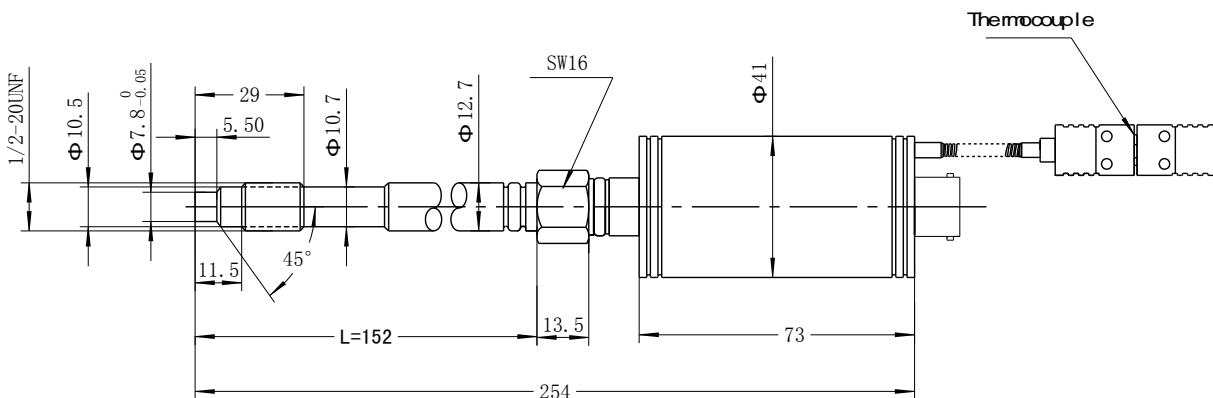
特点

- ◆ 内部 80%校准信号
- ◆ 良好的稳定性和重复性
- ◆ 15-5PH 膜片材质
- ◆ 最高耐温 400℃
- ◆ 抗干扰电路，信号输出稳定

外形尺寸



PT124B-111

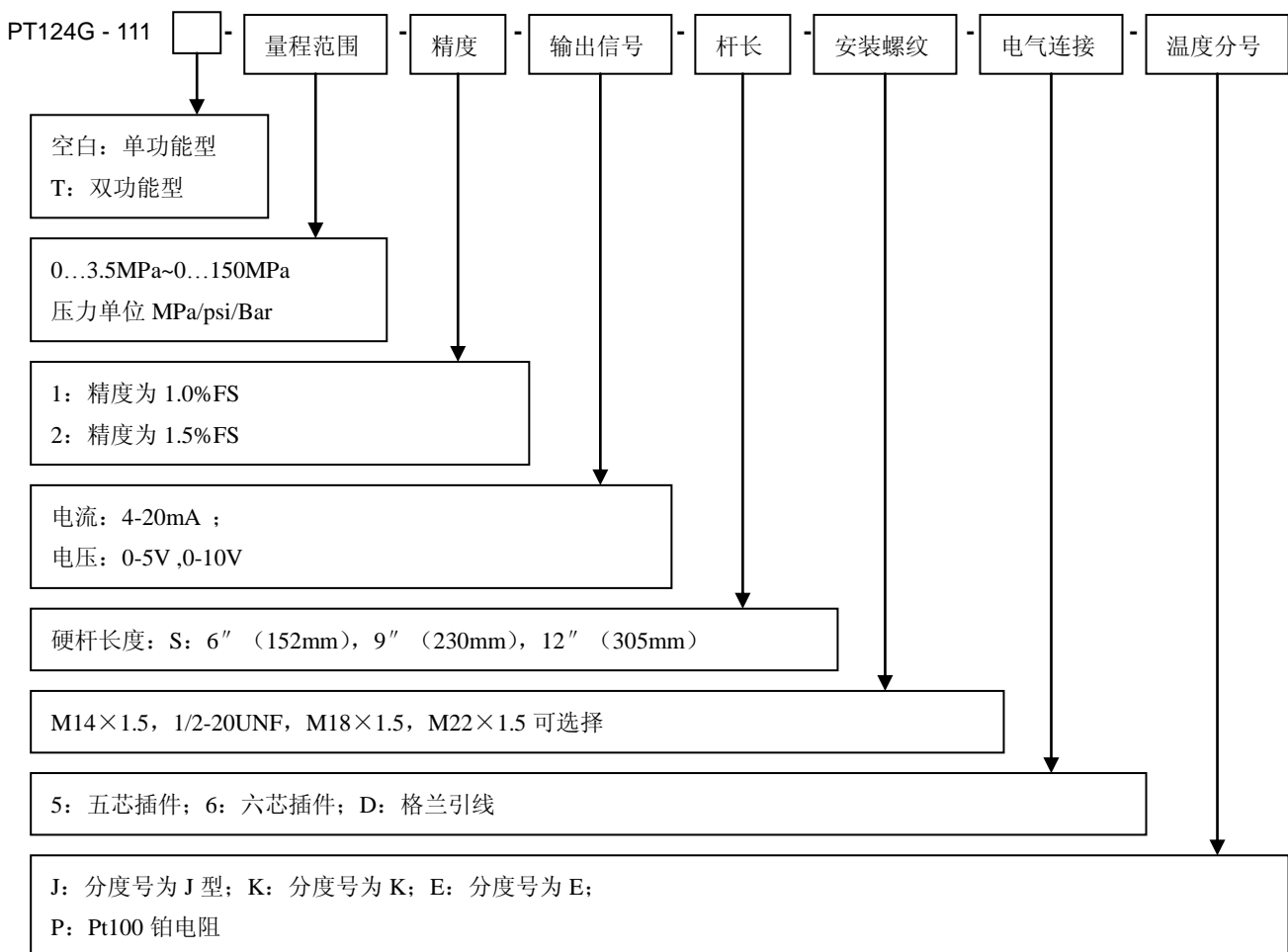


PT124B-111T

技术规格

常规	数值	备注
压力量程	0-3.5MPa...0-150MPa	0-500psi...0-43511psi
过载压力	1.5×FS	
综合精度	±1.0% FS, ±1.5% FS	(包括线性, 重复性和滞后性)
输出	4-20mA, 0-10V, 0-5V	
输入电压	24VDC (12-36V)	
重复性	±0.2%FS	
响应时间	≤5ms	
输出阻抗	350 Ohms ± 10%	
内部自校准	80% FS ± 1%	
绝缘阻抗	200MΩ @ 100 Vdc	
最大膜片温度	400℃	
膜片材料	15-5PH 带涂层的不锈钢	
电气连接	五芯航空插件, 六芯航空插件	
过程连接	1/2"-20UNF, M14×1.5, M18×1.5, M22×1.5, G3/4	(可根据客户要求订制)

订货说明



例如: PT124B-111T-35MPa-1.0%F.S-0-10V-152-1/2-20UNF-Pin5-pt100

安装前注意事项

1.传感器的安装

传感器的膜片是最容易损坏的部位，在安装之前请不要随意脱落其保护帽，同时在安装时要注意保护传感器的膜片。安装孔的加工要根据安装孔尺寸图及尺寸表的技术要求加工，避免因安装孔不标准引起的膜片擦伤影响传感器正常工作。

2.传感器的拆除

安装时要保证安装孔内没有遗留的金属异物或塑料，在清理挤出机之前应将所有的传感器从机器上拆下。只有当聚合物成灼热的熔融状态下才能拆下传感器，拆下后立即用软布将传感器探头膜片擦净。同时上海朝辉压力仪器有限公司可以提供安装孔的专用清洁工具来清理残留在孔内的物料以方便下次安装。

3.关于启动

设备启动前要保证充分的加热和熔化时间，以确保挤出机械工作前传感器的膜片部位的所有物料都处于熔化状态。

4.安装位置

传感器的探头部分可耐高温，但是外壳耐温需在 80℃ 以下，所以在安装使用过程中一定要注意将安装好的传感器外壳部分固定在室温环境中。外壳与高温区域隔离有利于提高传感器的测量精度和使用寿命。

5.过载影响

在实际压力控制过程之中，最好在额定压力之内，虽然传感器有一定的过载能力，但长时间的过载将影响传感器的测量精度和使用寿命。

6.传感器的电气连接

在电气连接过程中，变送器的信号输出连接电缆必须单独通过布线槽进行连接，避免现场的干扰。

安装孔尺寸正误示意图

<p>平面密封</p>	D1	M18×1.5	M22×1.5	G3/8"	G3/4"
	D2	Φ 10.2	Φ 16.1	Φ 10.2	Φ 18.3
	D3	Φ 15.5	Φ 20.1	Φ 14.5	Φ 24.2
	M	Φ 19	Φ 23	Φ 17	Φ 28
	A	11	11	9	11
	B	13	13	10	14
	C	40	25	25	40
<p>45° 斜面密封</p>	D1	M12×1.5	M14×1.5	1/2-20UNF	M18×1.5
	D2	Φ 8.1	Φ 8.1	Φ 8.1	Φ 10.2
	D3	Φ 10.8	Φ 12.5	Φ 11	Φ 15.5
	D4	Φ 13	Φ 15	Φ 14	Φ 19
	A	6	6	6	6
	B	9	9	9	11
	C	16	16	16	20

电气连接示意图

输出类型	功能	颜色	5 芯	
输出信号: 0/5V, 0/10V;	信号(S)+	蓝色	1	
	电源(E)+	红色	2	
	信号(S)-	白色	3	
	电源(E)-	黄色	4	
	校准(C)	黑色	5	
输出类型	功能	颜色	5 芯	
输出信号: 4/20mA	信号(S)+	蓝色	1	
	电源(E)+	红色	2	
	校准(C)	黄色	4	
	校准(C)	黑色	5	
输出类型	功能	颜色	6 芯	
输出信号: 0-5V;0-10V;	信号(S) +	蓝色	A	
	信号(S) -	绿色	B	
	电源(E) +	红色	C	
	电源(E) -	黄色	D	
	校准(C)	黑色	E	
	校准(C)	棕色	F	
输出类型	功能	颜色	6 芯	
输出信号: 4-20mA	电源 E+/信号 S+	红色	A	
	电源 E-/信号 S-	蓝色	B	
	校准(C)	黄色	E	
	校准(C)	黑色	F	
输出类型	功能	颜色	8 芯	
输出信号: 0-5V;0-10V;	电源(E) +	红色	A	
	信号(S) +	蓝色	B	
	电源(E) -	黄色	C	
	信号(S) -	绿色/白色	D	
	校准(C)	棕色	E	
	校准(C)	黑色	F	
	空脚	--	G, H	
输出类型	功能	颜色	8 芯	
输出信号: 4-20mA	电源 E+/信号 S+	红色	A	
	电源 E-/信号 S-	蓝色	B	
	校准(C)	黄色	E	
	校准(C)	黑色	F	

上海朝辉压力仪器有限公司

上海松江区南乐路 1276 弄 115 号 8 号楼 5-6F
 Tel:+86-21-67755188, 51691919 Fax:+86-21-67755185
 E-mail: info@zhyqsensor.com
 www.sinosensor.com (中文) www.zhyqsensor.com (英文)

