

# 柔性杆熔体压力表

型号：PT124Y-615/615T（变送输出型-柔性管）



## 产品描述

PT124Y-615/615T 柔性管变送输出压力表采用膜片隔离、压力现场指针指示，德国原装机芯，表盘可正反安装，表壳任意 360 度调整最佳可视角度。其中 615T 加装温度传感器，可实现温度&压力的通电测量，仪表内配置高精度压力、温度传感器模拟量输出。



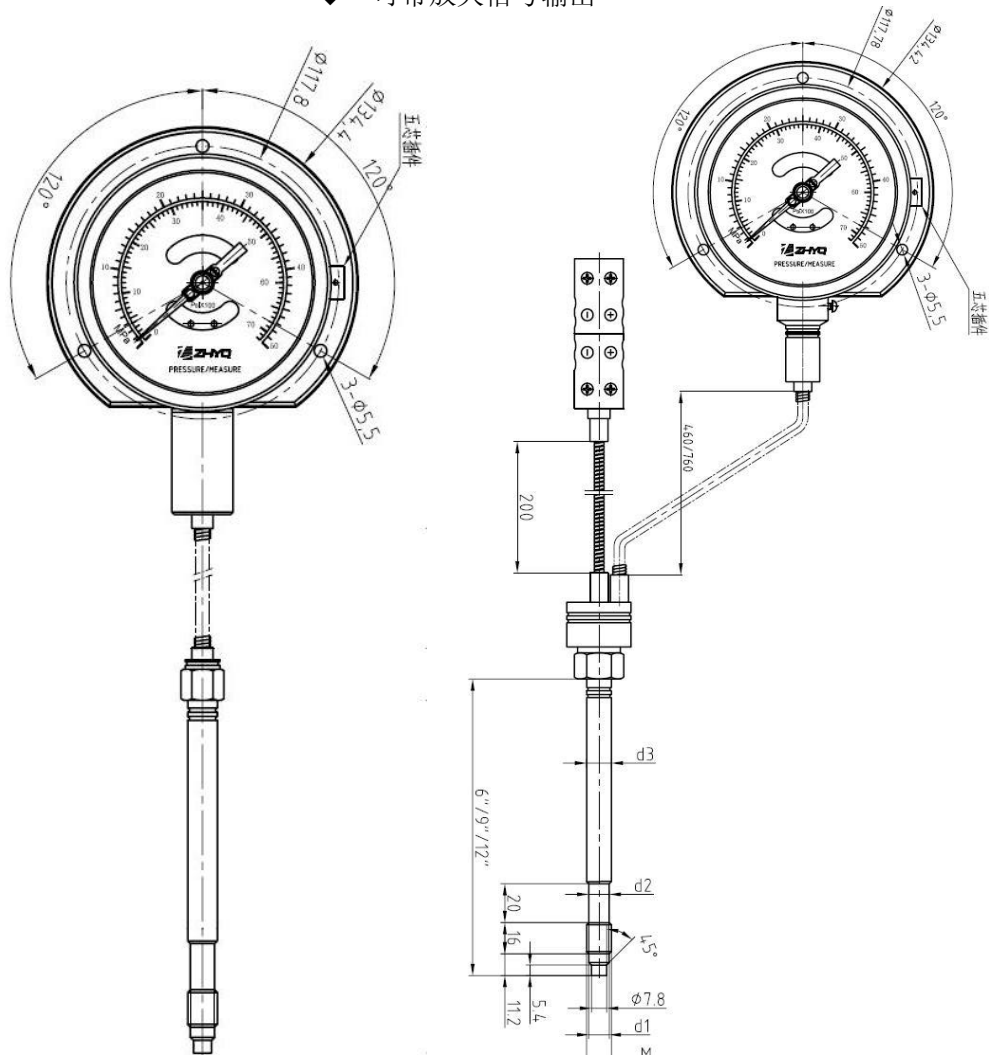
## 应用领域

- ◆ 化纤纺织拉丝设备
- ◆ 塑料橡胶制造设备
- ◆ 石化、锅炉、高温蒸汽等介质压力测控
- ◆ 名种高温流体的压力测量和控制

## 特点

- ◆ 性价比高，使用寿命长
- ◆ 不锈钢封装
- ◆ 温漂小，精度高，测量准确
- ◆ 可实现压力温度同点测量
- ◆ 稳定性好，可靠性高
- ◆ 可带放大信号输出

## 外形尺寸



PT124Y-615/615T

ZHYQ 传感与控制

## 技术规格

量程:	0.4MPa, 1MPa, 10 MPa , 25 MPa , 50 MPa , 70 MPa , 100MPa 60psi, 140psi, 1400psi, 3500psi, 7000psi, 10000psi, 14000psi
输出信号:	0~5V; 0~10V; 4-20mA; 2mV/V , 3.33 mV/V
综合精度:	±1.6%FS
供电电压:	变送器: 24VDC (12~36)VDC; 传感器: 10VDC (9~12) VDC
结构:	波登管
温度分度号:	J、K、E; PT100
过载压力:	1.5×FS
最大膜片耐温:	350℃
表盘直径:	100mm
软管长度:	460mm , 720mm (根据要求定制)
电气连接:	五芯插件
过程连接:	1/2"-20UNF, M14×1.5, M18×1.5 , M22*1.5 (客户定义)

## 安装尺寸图

<p>平面密封</p>	D1	M18×1.5	M22×1.5	G3/8"	G3/4"
	D2	Φ 10.2	Φ 16.1	Φ 10.2	Φ 18.3
	D3	Φ 15.5	Φ 20.1	Φ 14.5	Φ 24.2
	M	Φ 19	Φ 23	Φ 17	Φ 28
	A	11	11	9	11
	B	13	13	10	14
	C	40	25	25	40
	<p>45° 斜面密封</p>	D1	M12×1.5	M14×1.5	1/2-20UNF
D2		Φ 8.1	Φ 8.1	Φ 8.1	Φ 10.2
D3		Φ 10.8	Φ 12.5	Φ 11	Φ 15.5
D4		Φ 13	Φ 15	Φ 14	Φ 19
A		6	6	6	6
B		9	9	9	11
C		16	16	16	20

## 订购指南

型号	量程(bar)	输出信号	直杆尺寸	螺纹接口	其它要求
PT124Y-615(T)	---	无	---	---	---
订货举例: PT124Y-615T-500Bar-6"-1/2-20UNF-(4-20)mA-Pin5-PT100					

## 上海朝辉压力仪器有限公司

地址:上海松江区南乐路 1276 弄 115 号 8 号楼 5-6F  
 电话:+86-21-67755188 51691919 传真:+86-21-67755185  
 E-mail: info@zhyqsensor.com  
 网址: www.sinosensor.com (中文) www.zhyqsensor.com (英文)



沪制01100002号 ISO9001:2008