

刚性杆熔体压力表

型号：PT124Y-612（变送输出型）



产品描述

PT124Y-612 刚性杆变送输出压力表采用膜片隔离技术、压力现场指针指示，德国原装机芯，表盘可正反安装，表壳任意 360 度调整最佳可视角度。仪表内置高精度压力传感器模拟量输出，信号传输稳定可靠。



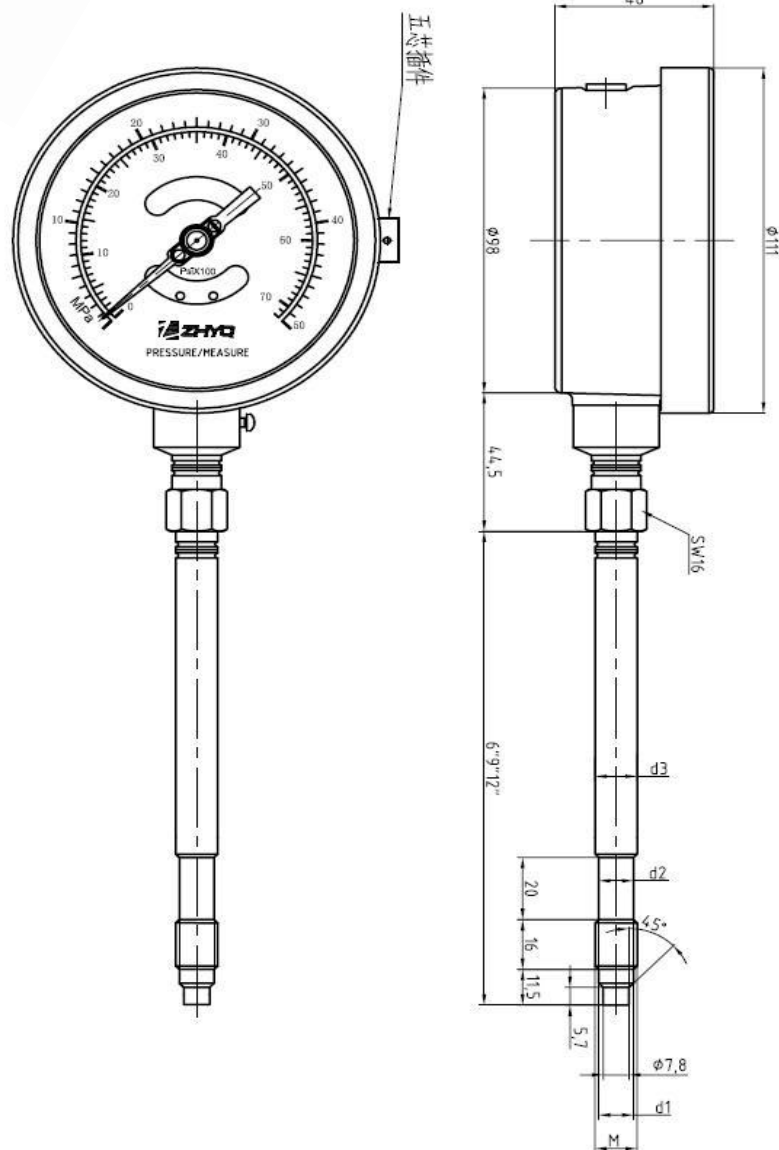
应用领域

- ◆ 化纤纺织设备
- ◆ 塑料橡胶制造设备
- ◆ 石化、蒸汽等高温流体压力
- ◆ 各种高温流体的压力测量和控制

特点

- ◆ 带变送输出信号
- ◆ 不锈钢封装
- ◆ 安装方便
- ◆ 良好的稳定性和重复性

外形尺寸



PT124Y-612

技术规格

量程:	0.4MPa, 1MPa, 10 MPa , 25 MPa , 50 MPa , 70 MPa , 100MPa 60psi, 140psi, 1400psi, 3500psi, 7000psi, 10000psi, 14000psi
输出信号:	0~5V; 0~10V; 4-20mA; 2mV/V; 3.33mV/V
综合精度:	±1.0%FS; ±1.6%FS
供电电压:	24VDC (12~36)VDC;10VDC
结构:	波登管
过载压力:	1.5xFS
最大膜片耐温:	360°C
电气连接:	5芯接插件, 赫斯曼接头
过程连接:	1/2"-20UNF, M14×1.5, M18×1.5 (客户定义)

安装尺寸图

<p>平面密封</p>	D1	M18×1.5	M22×1.5	G3/8"	G3/4"
	D2	Φ 10.2	Φ 16.1	Φ 10.2	Φ 18.3
	D3	Φ 15.5	Φ 20.1	Φ 14.5	Φ 24.2
	M	Φ 19	Φ 23	Φ 17	Φ 28
	A	11	11	9	11
	B	13	13	10	14
	C	40	25	25	40
	<p>45° 斜面密封</p>	D1	M12×1.5	M14×1.5	1/2-20UNF
D2		Φ 8.1	Φ 8.1	Φ 8.1	Φ 10.2
D3		Φ 10.8	Φ 12.5	Φ 11	Φ 15.5
D4		Φ 13	Φ 15	Φ 14	Φ 19
A		6	6	6	6
B		9	9	9	11
C		16	16	16	20

订购指南

型号	量程(bar)	输出信号	直杆尺寸	螺纹接口	其它要求
PT124Y-612	---	无	---	---	---
订货举例: PT124Y-612-700Bar-6"-1/2-20UNF-4-20mA					

上海朝辉压力仪器有限公司

地址:上海松江区南乐路 1276 弄 115 号 8 号楼 5-6F
 电话:+86-21-67755188 51691919 传真:+86-21-67755185
 E-mail: info@zhyqsensor.com
 网址: www.sinosensor.com (中文) www.zhyqsensor.com (英文)



沪制01100002号 ISO9001:2008